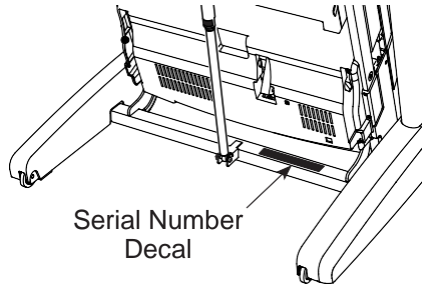


NordicTrack[®] COMMERCIAL 1750

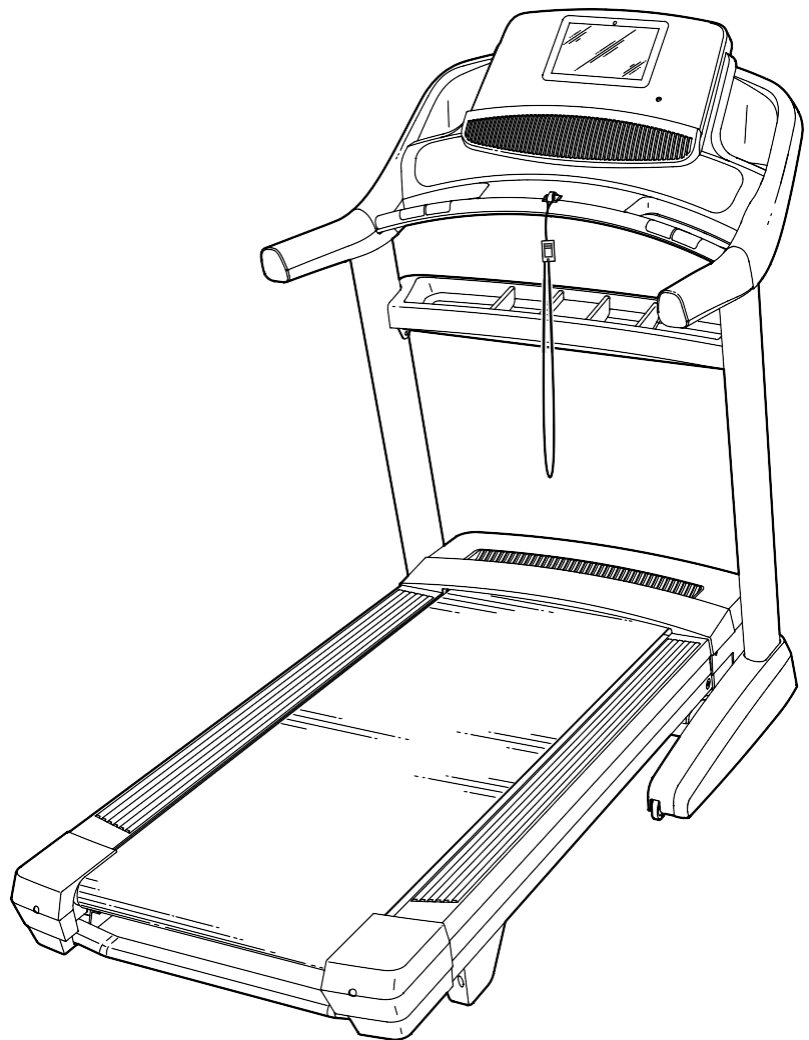
Modellnr: NETL20719.0

Serienummer: _____

Skriv serienumret i fältet ovan för framtida referens.



SVENSK BRUKSANVISNING



OBS!

Läs igenom alla säkerhetsföreskrifter och instruktioner i denna bruksanvisning innan du börjar använda apparaten. Behåll denna bruksanvisning för framtida referens.

INNEHÅLL

VARNINGSDEKALER	2
VIKTIGA SÄKERHETSFÖRESKRIFTER.....	3
INNAN DU BÖRJAR.....	5
SMÅDELAR	6
MONTERING	7
DRIFT	16
HOPFÄLLNING OCH FLYTTNING	28
UNDERHÅLL OCH FELSÖKNING.....	29
RIKTLINJER	32
LISTA ÖVER DELAR.....	34
ÖVERSIKTSDIAGRAM	36

VARNINGSDEKALER

CAUTION
KEEP HANDS AND FEET AWAY FROM THIS AREA WHILE THE TREADMILL IS IN OPERATION.

WARNING:
Protect yourself and others from risk of serious injury. Read the user's manual, and:

- Stand only on the side rails when starting or stopping treadmill.
- Change speed in small increments.
- Hold handrails to prevent falling, and always wear the safety clip while operating the treadmill.
- Stop if you feel faint, dizzy, or short of breath.
- Fully engage the storage latch before the treadmill is moved or stored.
- Incline should be set to zero before folding the treadmill into a storage position.
- Never allow children on or around the treadmill.
- Remove the safety key when treadmill is not in use.
- Keep clothing, fingers, and hair away from moving parts.
- Never try to adjust or fix the belt while it is moving.
- Always wear athletic shoes while operating the treadmill.

NORDICTRACK and IFIT are registered trademarks of ICON Health & Fitness, Inc. Google Maps is a trademark of Google LLC. The Bluetooth® word mark and logos are registered trademarks of Bluetooth SIG, Inc. and are used under license. Wi-Fi is a registered trademark of Wi-Fi Alliance. WPA and WPA2 are trademarks of Wi-Fi Alliance.

SÄKERHETSFÖRESKRIFTER

⚠ OBS! Det är viktigt att du läser igenom alla säkerhetsföreskrifter och instruktioner i denna bruksanvisning samt alla varningsdekaler på enheten innan du börjar använda den.

1. Det är ägarens ansvar att informera alla som använder maskinen om alla rådande säkerhetsföreskrifter och anvisningar.
2. Rådgör med din läkare innan du påbörjar detta eller annat träningsprogram. Detta är extra viktigt om du är över 35 år eller har kända hälsoproblem.
3. Personer med fysiska och psykiska funktionshinder bör endast använda denna maskin under uppsikt.
4. Använd endast löpbandet enligt beskrivning i denna bruksanvisning.
5. Löpbandet är endast avsett för hemmabruk. Använd inte maskinen i kommersiella, uthyrnings- eller institutionssammanhang.
6. Håll enheten inomhus och se till att skydda den mot fukt och damm. Placera inte enheten i garaget, nära vatten eller utomhus, inte ens under tak.
7. Placera enheten på ett jämnt underlag med minst två och en halv meters fritt utrymme bakom enheten samt en halv meters fritt utrymme på båda sidor. Placera inte enheten där lufttillförseln kan blockeras. Placera enheten på en matta för att skydda underlaget.
8. Använd inte enheten där aerosolprodukter används eller syrgas förvaras.
9. Håll alltid borta husdjur och barn under 13 år från enheten.
10. Max. vikt för träningsmaskinen är 136 kg.
11. Endast en person åt gången kan använda enheten.
12. Bär lämpliga träningskläder när du använder träningsmaskinen. Undvik löst sittande kläder som kan fastna i enheten. Använd alltid rena joggingskor – använd aldrig maskinen barfota, med enbart strumpor eller sandaler.
13. När du ansluter strömsladden (se sidan 13), kontrollera att vägguttaget är jordat och att inga andra elektriska apparater är kopplade till samma säkring. När du byter säkring i strömadaptern ska du använda en ASTA-godkänd BS1362-säkring på 13 A.
14. Om du behöver en förlängningskabel, använd endast en kabel med 3 trådar, 14 gauge (1 mm²) som inte längre än 1,5 meter.
15. Håll strömkabeln och överspänningsdämparen borta från varma ytor.
16. Spring inte på löpbandet när strömmen är frånslagen. Använd inte enheten om löpbandet, strömsladden eller kontakten är skadade. Se sidan 29 för felsökning.
17. Lär dig nödstoppsproceduren (se sidan 18).
18. Stå inte på löpbandet när du startar enheten. Håll alltid i handtagen.
19. Träningsmaskinens ljudnivå ökar när den används.
20. Håll fingrar, hår och kläder borta från löpbandet när det är i rörelse.
21. Löpbandet kan rulla mycket fort. Justera hastigheten gradvis och undvika stora hastighetsändringar på mycket kort tid.

22. Pulssensorerna är inte ett medicinskt verktyg. Olika faktorer, inklusive användarens rörelsemönster, kan påverka avläsningen. Pulssensorn är endast avsedd att ge användaren en uppfattning om sin träningspuls
23. Lämna inte löpbandet utan uppsikt när det är påslaget. När du inte ska använda enheten bör du ta ut nyckeln, slå ifrån strömbrytaren och koppla bort strömkabeln. Strömbrytarens placering visas på sidan 5.
24. Försök inte flytta enheten förrän den är färdigmonterad (se sidan 7 för montering, och se sidan 28 för ihopfällning och flytt av enheten). Du måste kunna lyfta 20 kg på ett säkert sätt för att kunna lyfta, sänka eller flytta löpbandet .
25. När du fäller ihop eller flyttar enheten, kontrollera att förvaringsspärren sitter säkert. Slå inte på enheten när den är ihopfälld.
26. Du får inte ändra lutning genom att placera föremål under ramen.
27. Stoppa inte in några föremål i löpbandets öppningar.
28. Inspektera enheten regelbundet, och spänn alla delar.
29. **VIKTIGT:** Koppla alltid bort strömssladden direkt efter användning, före rengöring samt innan du utför underhåll enligt beskrivning i denna bruksanvisning. Ta inte bort höljet om du inte instruerats av en servicetekniker att göra detta. Allt underhåll utöver det som beskrivs i denna bruksanvisning bör utföras av en behörig fackman.
30. Överträning kan motverka sitt syfte och vara farligt för hälsan. Om du känner dig illamående, yr eller upplever någon annan form av obehag måste du genast avbryta träningen och påbörja avslappningen.

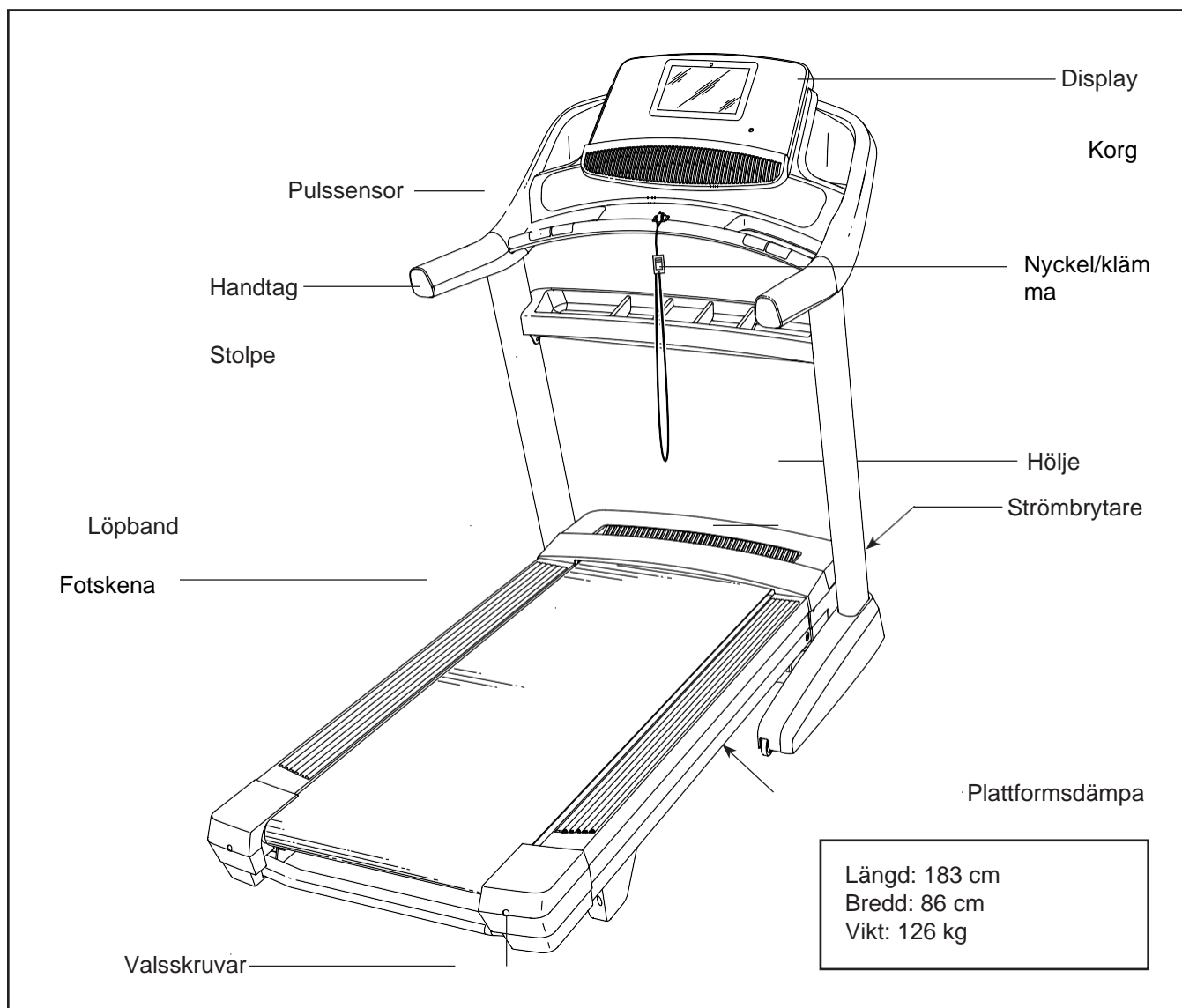
SPARA DESSA INSTRUKTIONER!

INNAN DU BÖRJAR

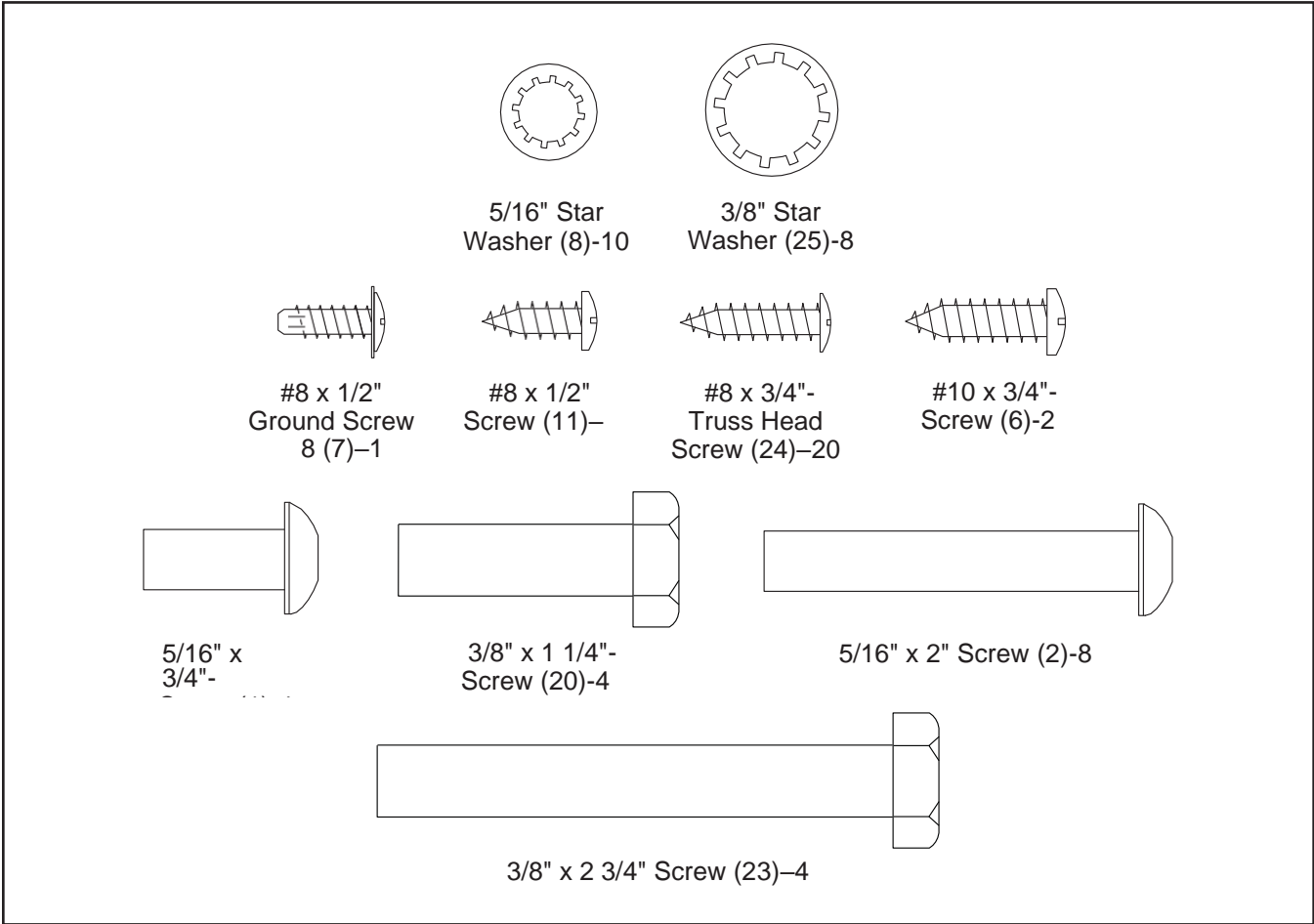
Tack för att du valt den revolutionerande NordicTrack Commercial 1750. Detta träningsredskap erbjuder ett brett urval funktioner som har utvecklats för att göra träningen hemma roligare och effektivare.

När du inte tränar kan maskinen fällas ihop så att den bara upptar mindre än hälften så mycket plats som andra löpband.

Vi rekommenderar att du läser denna bruksanvisning noga innan du använder maskinen.

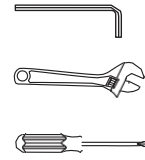


SMÅDELAR (ENGELSKA)



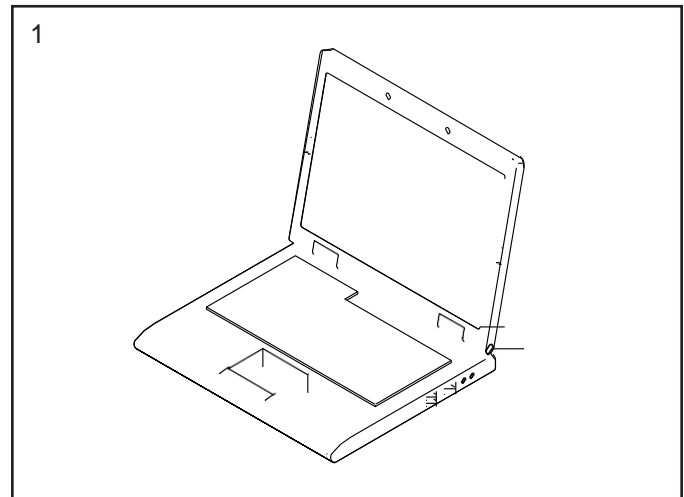
MONTERING

- Man behöver vara två personer för att montera maskinen
 - Lägg ut alla delar på en öppen yta och ta bort förpackningsmaterialet. Kasta det inte förrän du har gjort klart monteringen.
 - Löpbandets smörjmedel kan ha läckt ut under frakten. Detta är normalt och kan rengöras med en mjuk trasa och ett mildt rengöringsmedel utan slipverkan
 - Se sidan 6 för identifikation av smådelar.
 - Vänster delar är markerade med "L" eller "Left" och höger delar är markerade med "R" eller "Right".
 - Följande verktyg behövs:
 - Insexnyckel (medföljer)
 - Skiftnyckel
 - Stjärnskruvmejsel
- Använd inte elektriska verktyg vid monteringen.



1. Registrera produkten på www.iconsupport.eu

Detta aktiverar din garanti, sparar tid om du behöver kontakta kundtjänst samt gör det enklare för Icon att erbjuda dig uppdateringar.

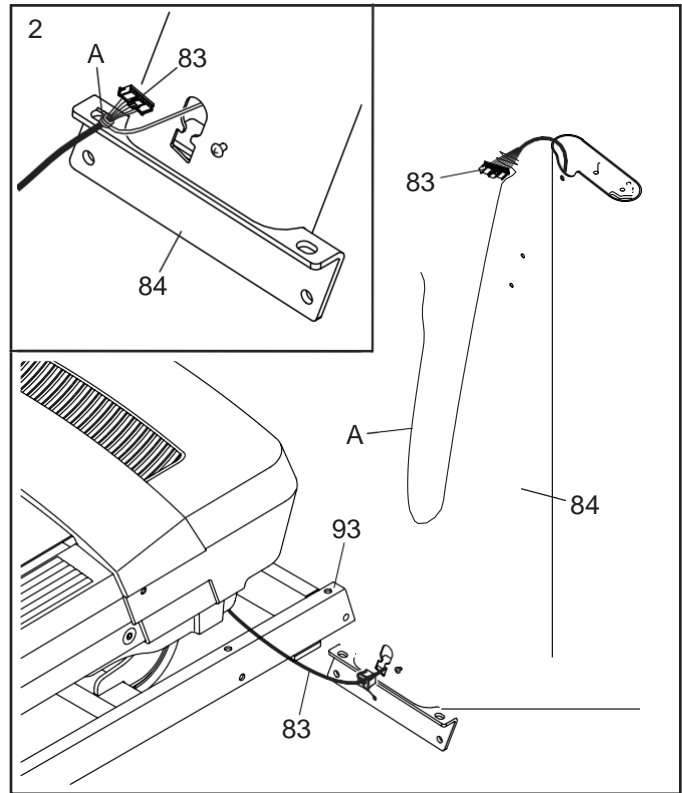


2. Kontrollera att strömkabeln är frångkopplad.

Ta av bandet som håller fast stolpledningen (83) i den främre delen av basen (93).

Leta reda på höger stolpe (84). Ta hjälp av en annan person som håller stolpen nära basen (93).

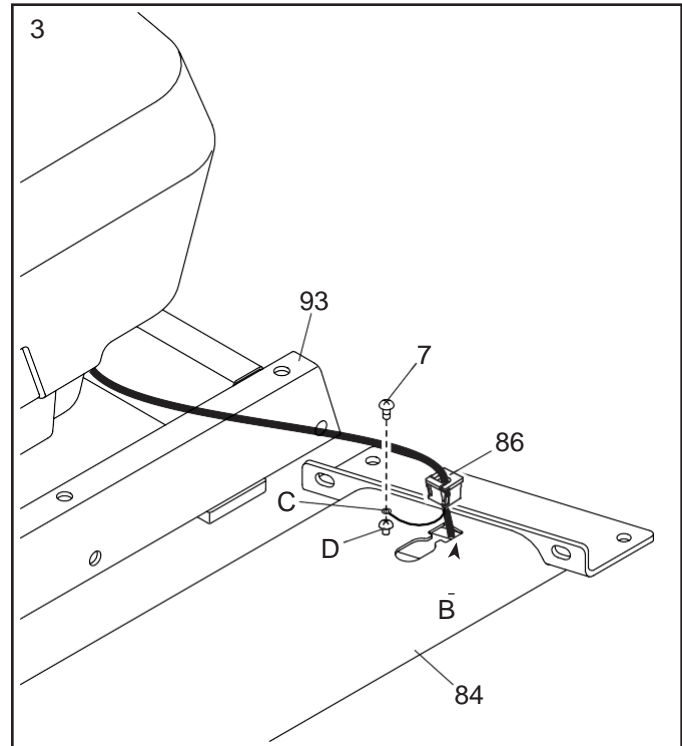
Se den lilla bilden. Fäst ledningsbandet (A) i den högra stolpen (84) runt änden på stolpledningen (83). För därefter in stolpsladden i den nedre delen av höger stolpe medan du drar den andra änden av sladdbandet genom stolpen.



3. Placera höger stolpe (84) nära basen (93). Tryck in en öljett (86) i det kvadratiska hålet (B) på höger stolpe. **Kontrollera att jordkabeln (C) inte hamnat i kläm.**

Om du hittar en skruv (D) förhandsmonterad i höger stolpe (84) ska denna tas bort och kastas.

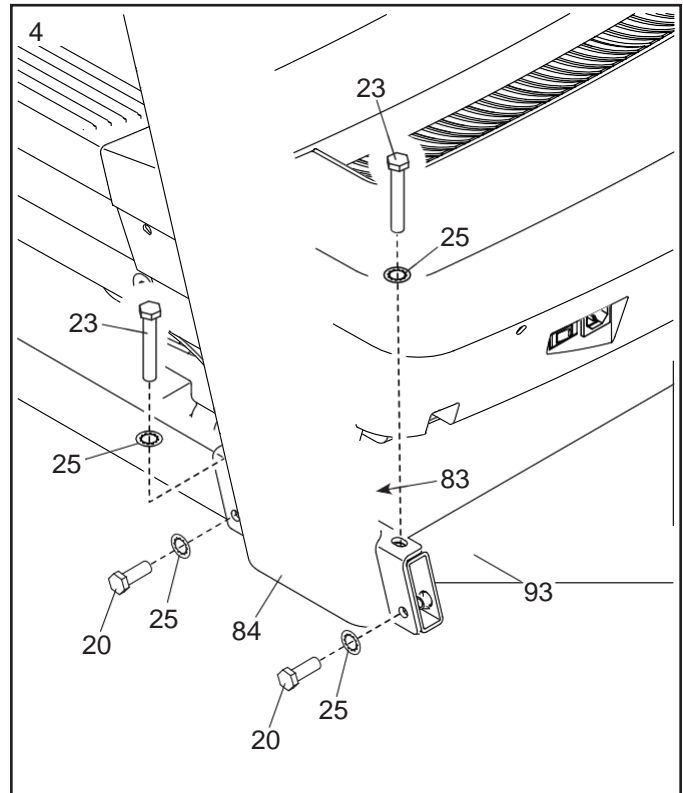
Fäst sedan jordkabeln (C) vid höger stolpe (84) med en #8 x 1/2"-jordningsskruv (7).



4. Håll den högra stolpen (84) mot basen (93). **Var försiktig så att du inte klämmer stolpledningen (83).**

Fäst höger stolpe (90) med två 3/8" x 2 3/8"-skruvar (23), två 3/8" x 1 1/4"-skruv (20) och fyra 3/8"-stjärnbrickor (25) enligt bilden; **vänta med att dra åt skruvarna.**

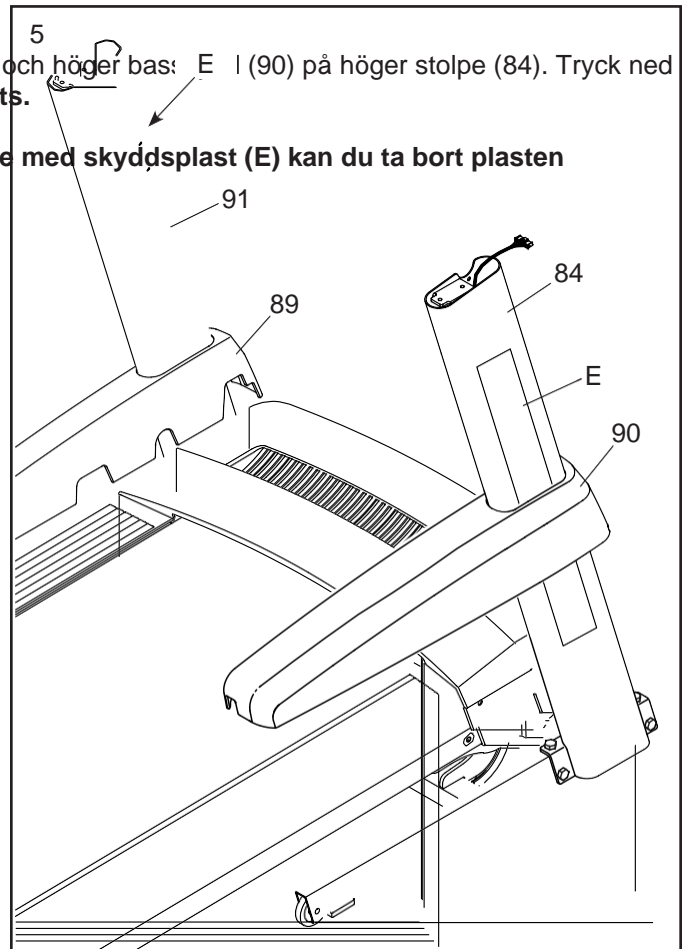
Fäst vänster stolpe (visas inte) på samma sätt. Obs! Det finns inga ledningar på vänster sida.



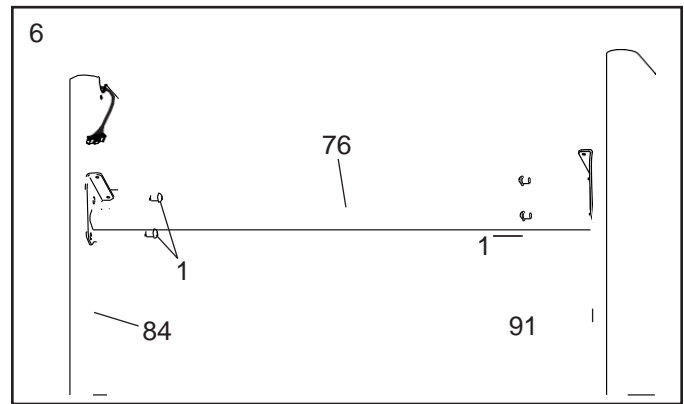
5. Leta reda på vänster och höger baskåpor (89, 90).

För på vänster basskydd (89) på vänster stolpe (91) och höger basskydd (90) på höger stolpe (84). Tryck ned basskydden, men **vänta med att klicka dem på plats.**

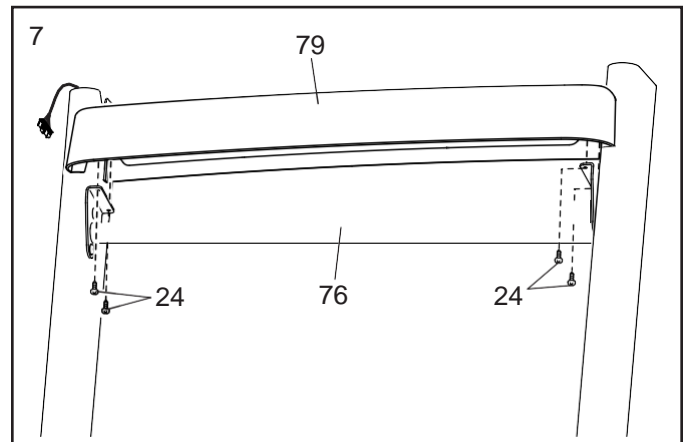
Om etiketterna på vardera stolpe (84, 91) är täckta med skyddsplast (E) kan du ta bort plasten



6. För försiktigt in stolpstången (76) mellan höger och vänster stolpe (84, 91). Fäst stolpstången med fyra 5/16" x 3/4"-skruvar (1); **skruva i alla fyra skruvarna med fingrarna innan du drar åt dem.**

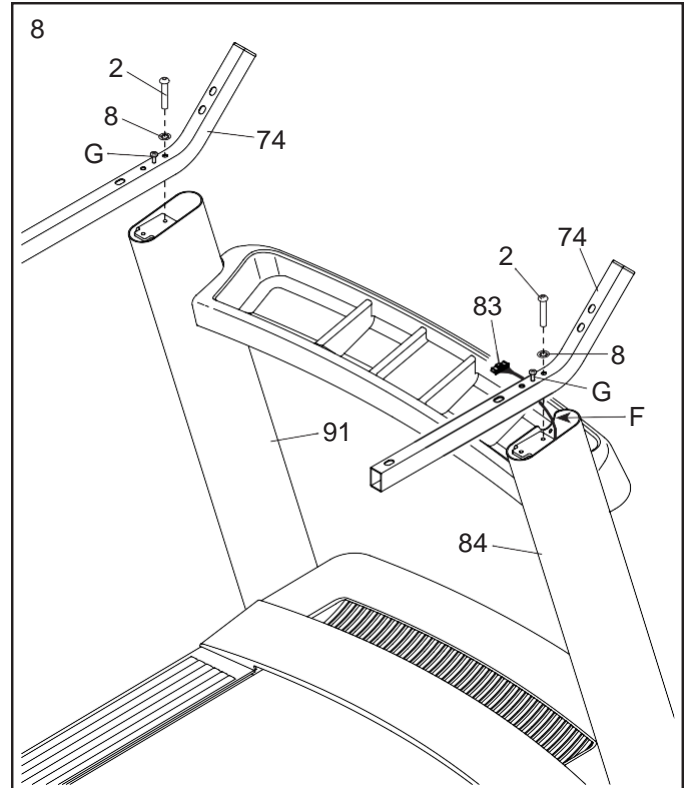


7. Fäst hållaren (79) i stolpstången (76) med fyra #8 x 3/4"-skruvar (24); **skruva i alla fyra skruvar med fingrarna innan du drar åt dem.**



8. Fäst de två handtagen (74) i höger och vänster stolpe (84, 91) med två 5/16" x 2"-skruvar (2) och två 5/16"-stjärnbrickor (8); **vänta med att dra åt skruvarna. Var försiktig så att du inte klämmer stolpledningen (83) på höger sida. Positionera stolpsladden i spåret (F) enligt bilden.**

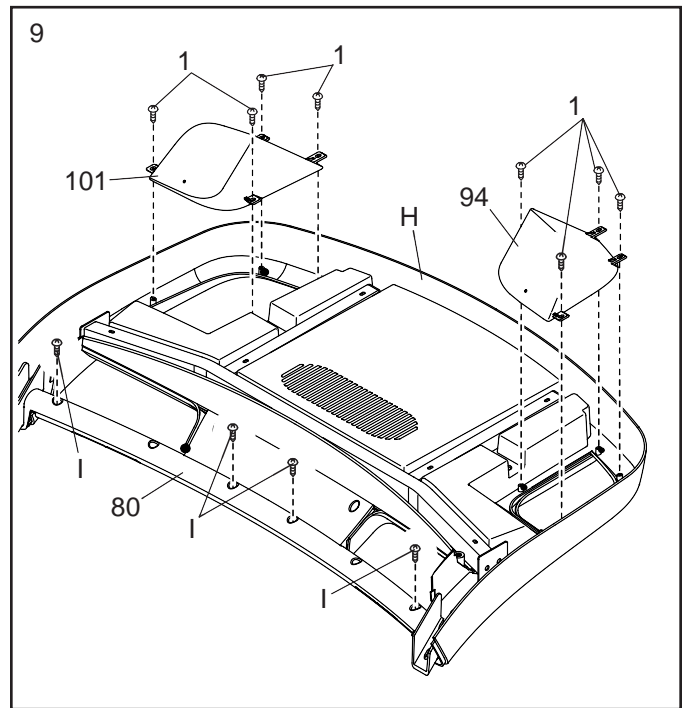
Ta bort och kassera de två indikerade skruvarna (G).



9. Placera displayenheten (H) upp och ner på ett mjukt underlag för att undvika repor.

Ta bort och kassera de fyra indikerade skruvarna (I). Ta därefter bort pulsstängan (80).

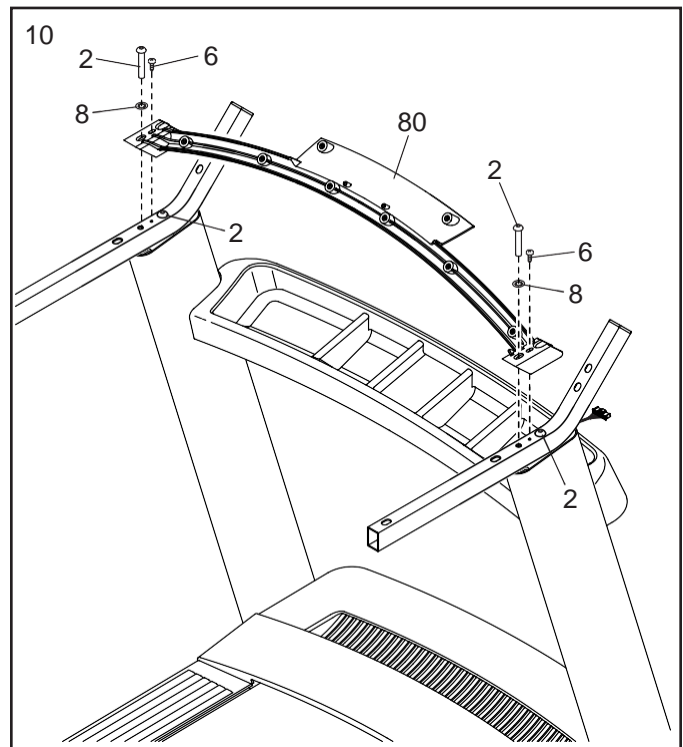
Leta sedan reda på vänster och höger bricka (94, 101). Fäst brickorna i displayenheten (H) med åtta #8 x 1/2"-skruvar (11). **Spänn inte skruvarna för hårt.**



10. **VIKTIGT: Undvik att skada pulsstängan (80) – använd inte elektriska verktyg och dra inte åt #10 x 3/4"-skruvarna (6) eller 5/16" x 2"-skruvarna (2) för hårt.**

Positionera pulsstängan (80) enligt bilden. Fäst stängan med två 5/16" x 2"-skruvar (2), två 5/16"-stjärnbrickor (8) och två #10 x 3/4"-skruvar (6); **skruva i alla skruvarna med fingrarna innan du drar åt dem.**

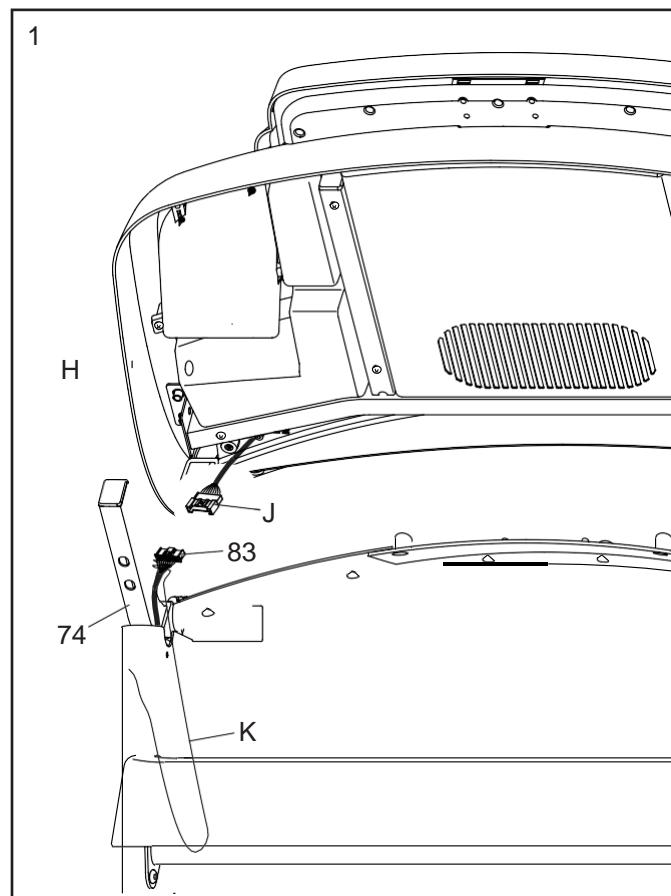
Dra sedan åt de andra två 5/16" x 2"-skruvarna (2).



11. Ta hjälp av en annan person som ska hålla displayenheten (H) nära handtagen (74).

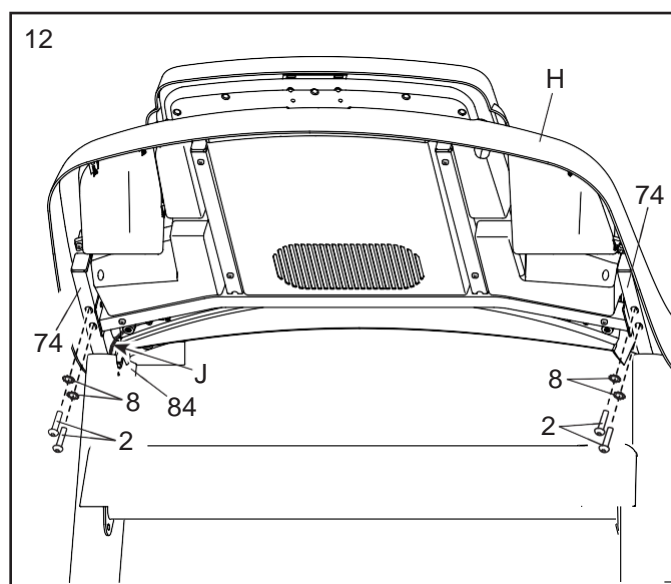
Anslut stolpkabeln (83) till konsolkabeln (J).
Kopplingsstyckena ska klicka ihop utan motstånd. Om de inte gör så, vänd på ett kopplingsstycke och testa igen.

Ta sedan bort sladdbandet (K) från stolpsladden (83).

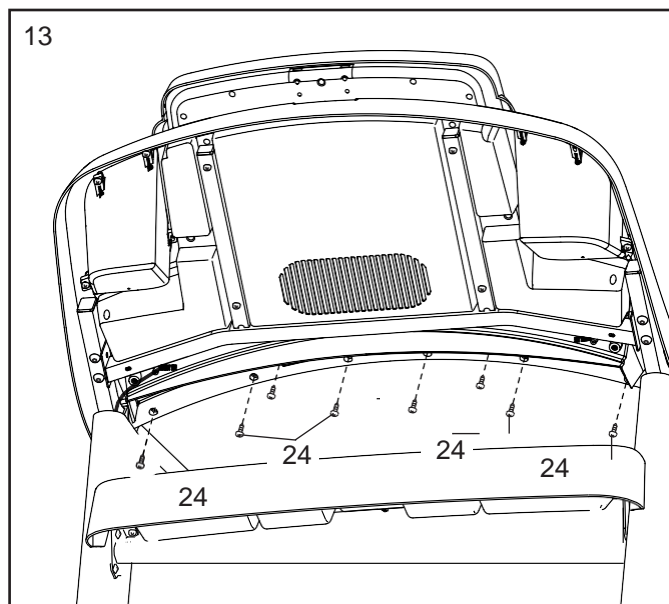


12. Fäst displayenheten (H) i handtagen (74) med fyra 5/16" x 2"-skruvar (2) och fyra 5/16"-stjärnbrickor (8); **skruva i alla skruvarna med fingrarna innan du drar åt dem. Var försiktig så att du inte klämmer ledningarna.**

För in ledningarna (J) i den övre delen av höger stolpe (84).

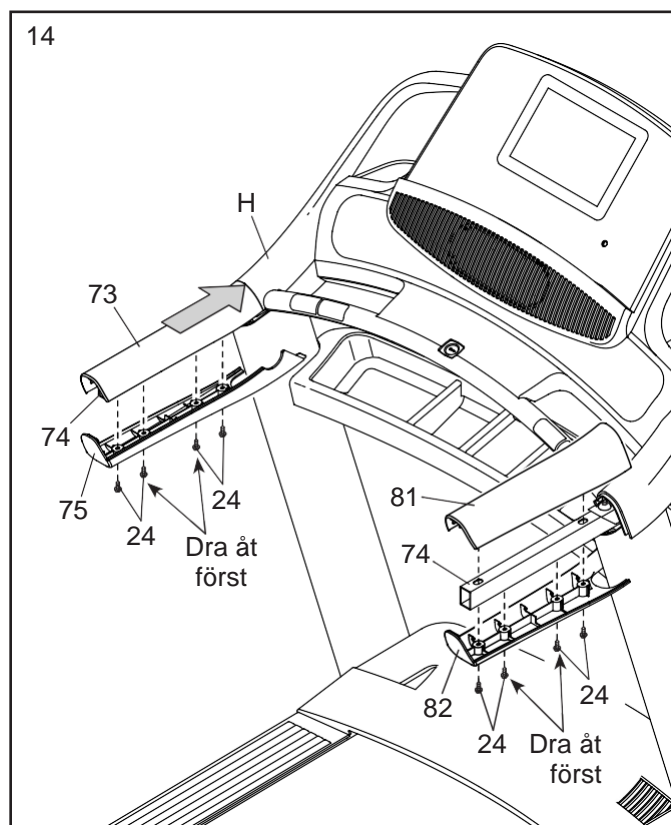


13. Skruva in åtta #8 x 3/4"-skruvar (24) i pulsstängan (80) med fingrarna innan du drar åt dem. **Spänn inte skruvarna för hårt.**



14. Placera det vänstra handtagets övre skydd (73) på vänster handtag (74). Använd fingrarna och skruva in fyra #8 x 3/4"-skruvar (24) i vänster handtags nedre skydd (75), vänster handtag och vänster handtags övre skydd. För sedan det vänstra handtaget övre och nedre skydd fram mot displayenheten (H) enligt bilden. Dra åt de två mittersta skruvarna först. Dra sedan åt de två andra skruvarna.

Fäst höger handtags övre och nedre skydd (81, 82) i höger handtag (74) på samma sätt.

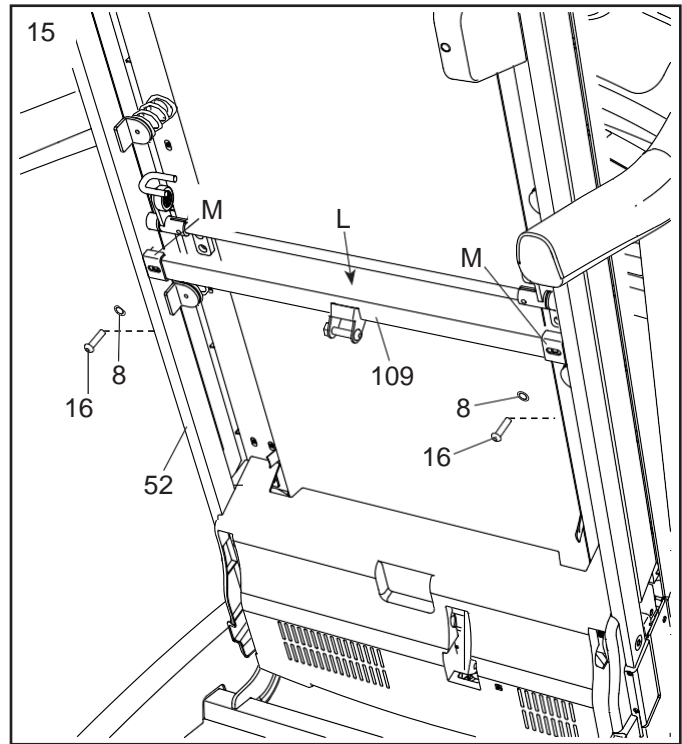


15. Lyft upp ramen (52) till stående position. **Ta hjälp av en annan person som håller upp ramen tills steg 17 är slutfört.**

Ta bort de två 5/16" x 1 1/4"-skruvarna (16) från låsstången (109).

Positionera låsstången (109) enligt bilden. **Kontrollera att etiketten med texten "This side toward belt" (L) är vänd mot träningsmaskinen.**

Fäst låsbalken (109) i fästena (M) på ramen (52) med två 5/16" x 1/4"-skruvar (16) och två 5/16"-stjärnbrickor (8).

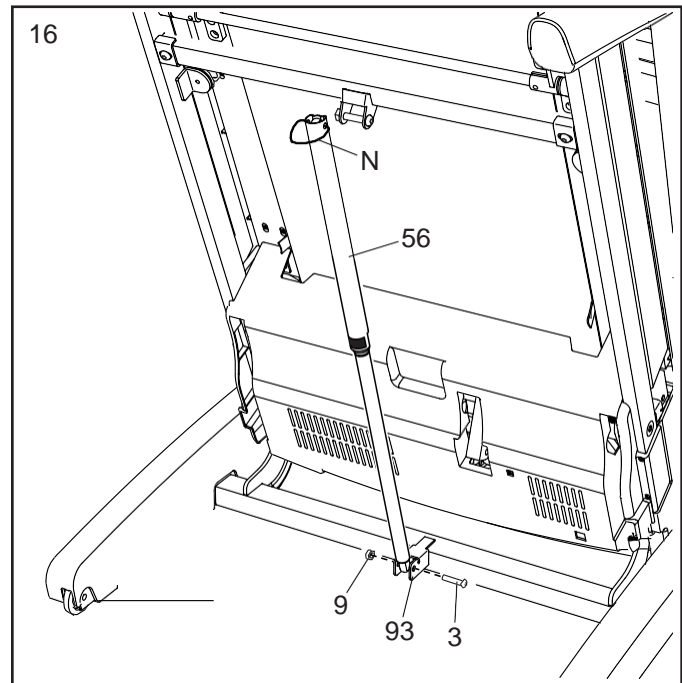


16. Ta bort 5/16"-muttern (9) och 5/16" x 1 3/4"-skruven (3) från hållaren på basen (93).

Positionera därefter förvaringslåset (56) enligt bilden.

Fäst den nedre änden av förvaringslåset (56) i fästet på basen (93) med 5/16" x 1 3/4"-skruven (3) och 5/16"-muttern (9).

Höj sedan förvaringslåset (56) till vertikalt läge och ta bort bandet (M).

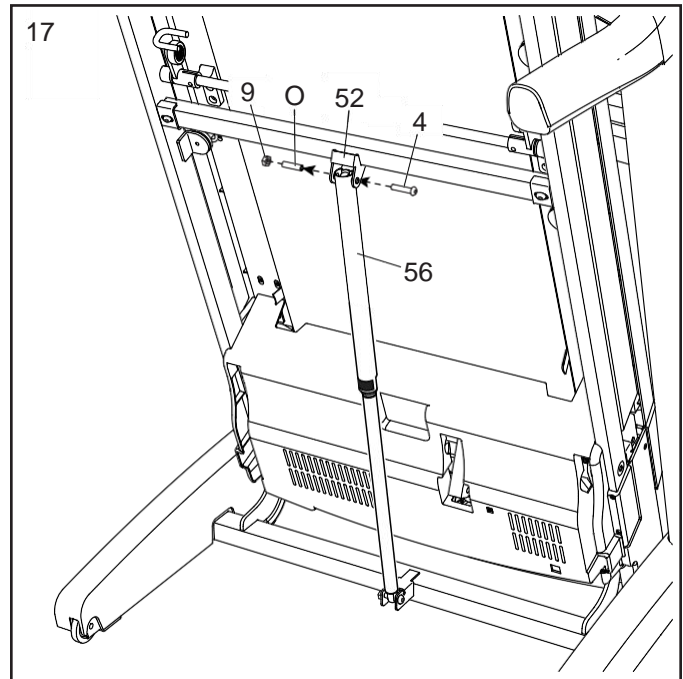


17. Ta bort 5/16"-muttern (9) och 5/16" x 2 1/4"-skruven (4) från hållaren på ramen (52).

Justera den övre änden av förvaringslåset (56) med fästet på ramen (52) och för 5/16" x 2 1/4"-skruven (4) genom hållaren och förvaringslåset. **Detta skjuter ut en distansbricka (O) från förvaringslåset. Denna kan kastas.**

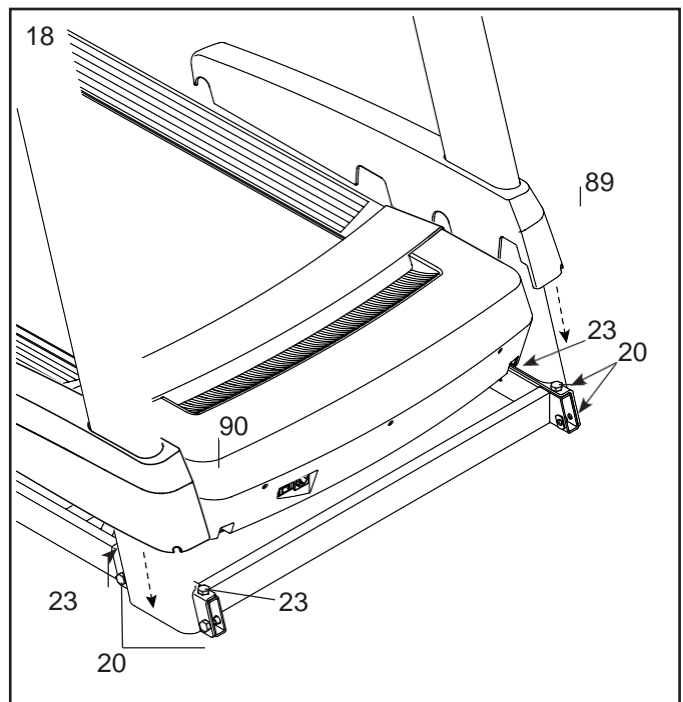
Dra sedan åt 5/16"-muttern (9) på 5/16" x 2 1/4"-skruven (4). **Spänn inte låsmuttern för hårt, förvaringslåset (56) ska kunna vridas.**

Sänk därefter ramen (52) (se sidan 28).



18. Dra åt de fyra 3/8" x 2 3/4"-skruvarna (23) och de fyra 3/8" x 1 1/4"-skruvarna (20) ordentligt.

För därefter ner vänster och höger basskydd (89, 90) tills de klickar på plats.



19. **Kontrollera att alla delar är ordentligt åtdragna innan du använder träningsmaskinen.** Om varningsdekalerna är täckta av genomskinlig plast kan du avlägsna denna. Du rekommenderas att placera apparaten på en matta för att skydda underlaget. Förvara inte träningsmaskinen i direkt solljus eftersom det kan skada konsolen. Spara de medföljande insexnycklarna – en av dem krävs för att du ska kunna justera löpbandet (se sidorna 30 och 31). Obs! Extra smådelar kan följa med i förpackningen.

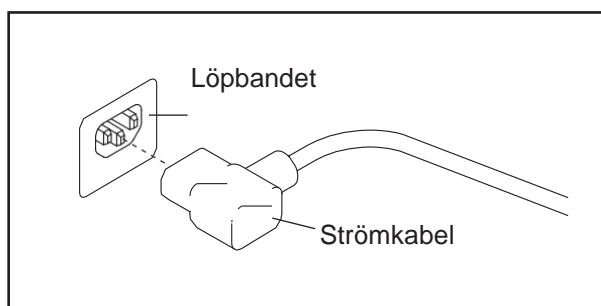
DRIFT OCH JUSTERINGAR

STRÖMKABEL

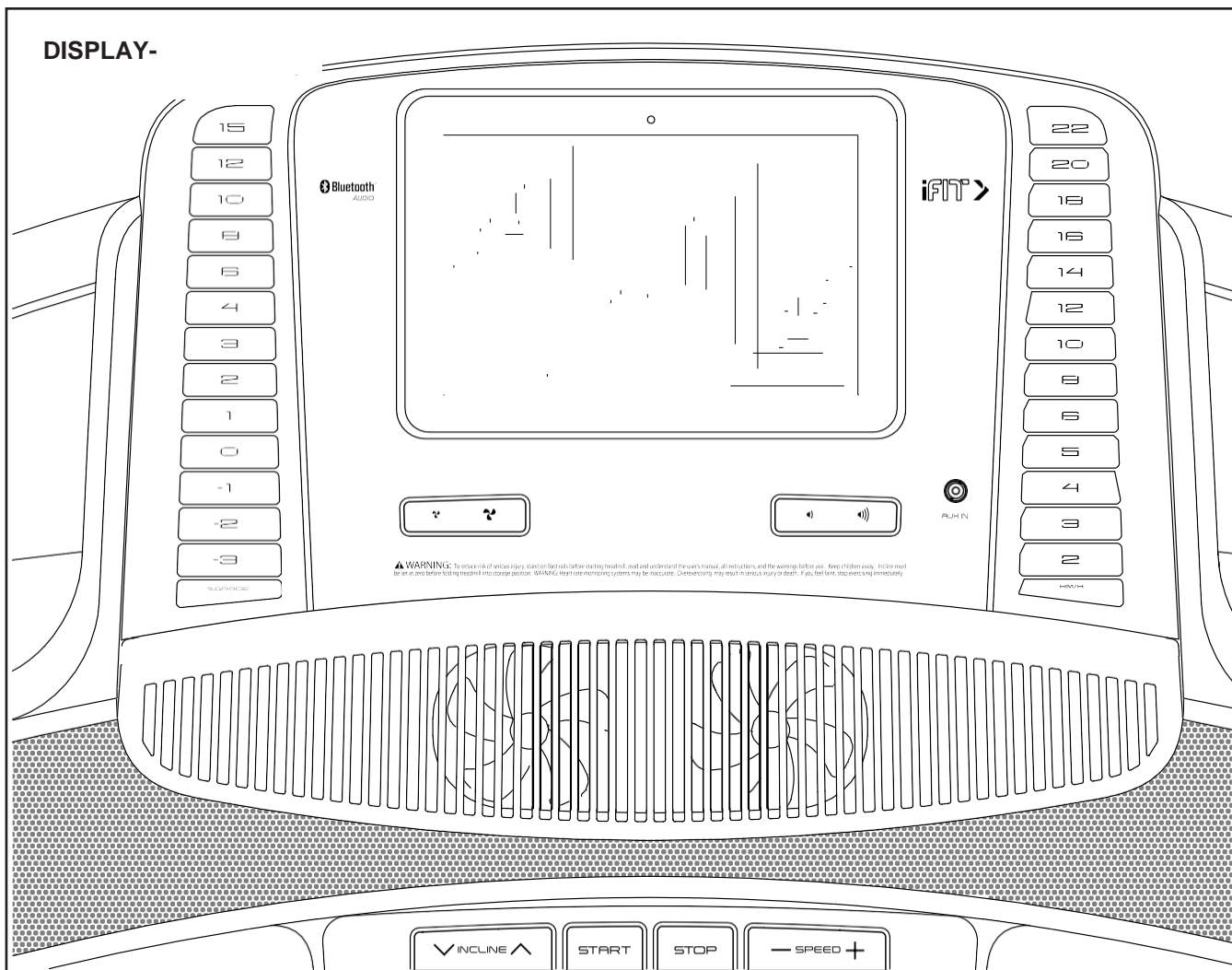
Träningsredskapet måste vara jordat. Om träningsredskapet skulle svikta eller gå sönder minskar jordningen risken för elstöt genom att leda strömmen via en bana med minsta möjliga motstånd.

Produkten är utrustad med en strömkabel som har jordledning och jordad kontakt.

VIKTIGT: Om elkabeln är skadad SKA den ersättas med motsvarande kabel, av tillverkaren eller behörig serviceverkstad.



Se bilden: Anslut den markerade änden av elkabeln i träningsmaskinen, så som bilden visar.



FUNKTIONER

Denna avancerade träningsmaskin har en mängd olika funktioner framtagna för att göra dina träningspass både effektiva och roliga.

Displayen kan anslutas till iFit via ditt trådlösa nätverk. Med iFit får du tillgång till ett stort och varierande träningsbibliotek, plus att du även kan utforma dina egna träningspass och få tillgång till många andra funktioner.

När du använder det manuella läget kan du ändra hastighet och lutning med hjälp av ett knapptryck och displayen ger dig kontinuerlig information under träningen. Du kan även mäta hjärtrytmen med hjälp av handpulssensorerna eller pulsbandet. **Se sida 26 för mer information om pulsband (säljes separat).**

Displayen har ett antal olika träningsprogram. Varje program kontrollerar hastigheten och lutningen medan det lotsar dig genom ett effektivt träningspass.

Du kan till och med lyssna på musik eller ljudböcker via displayens inbyggda ljudsystem under träningspasset.

För att slå på strömmen, se sida 18.

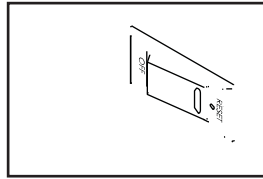
Pekskärm, se sida 18.

Displayenhet, se sida 19. STARTA HÄR

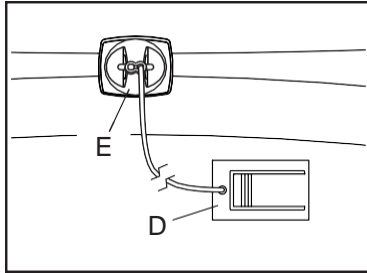
HUR MAN SÄTTER PÅ STRÖMMEN

Om träningsmaskinen har utsatts för kalla temperaturer, rekommenderas du att låta det värmas upp till rumstemperatur innan du börjar använda det. Annars riskerar du att skada displayens andra elektroniska komponenter.

Anslut strömkabeln (Se sida 16). Lokalisera strömbrytaren via strömkabeln. Ställ in den på nollställning.



Stå på träningsredskapets fotskenor. Leta reda på klämman (D) som är fäst i nyckeln (E) och sätt fast klämman i dina kläder. Anslut därefter nyckeln till displayen. **Viktigt: I en nödsituation kan nyckeln dras ut från displayen. Då saktar löpbandet farten tills det stannar helt. Testa klämmans funktion genom att ta några steg bakåt. Om nyckeln inte dras ut från displayen måste du justera klämmans position.**



Obs! Skärmen kan visa hastighet och distans i både metriska kilometer och engelska mil. Se steg 3 på sidan 25 för att se vilken målenhet som är vald.

PEKSKÄRM

Displayen består av en pekfärgskärm. Följande information hjälper dig att sätta dig in i enhetens funktioner och teknik.

- Displayen fungerar på samma sätt som andra pekskärmar: Du kan flytta runt fingret på skärmen för att röra vissa bilder på skärmen, som t.ex. i ett träningspass (se steg 5 på sidan 20). Du kan inte zooma in eller ut med hjälp av fingrarna.
- Skärmen är inte tryckkänslig och du behöver inte trycka hårt på den.
- Om du vill skriva in text i en textruta, rör vid textrutan för att öppna tangentbordet. Om du vill knappa in siffror eller andra tecken på tangentbordet, vidrör ?123-knappen. Om du vill se fler tecken, tryck på Alt-knappen. Tryck en gång till på Alt-knappen för att gå tillbaka till sifvertangentbordet. Tryck på ABC-knappen för att återgå till bokstavstangentbordet. Tryck på knappen med en uppåtpil för att skriva in en stor bokstav. Tryck en gång till på samma knapp för att kunna skriva in flera stora bokstäver på rad. Tryck på knappen en tredje gång för att återgå till små bokstäver. Tryck på knappen med en bakåtpökande pil och ett X för att radera den senaste bokstav du skrev in.

DISPLAYENHETEN

DISPLAYINSTÄLLNINGAR

- 1. Ansluta till ditt trådlösa nätverk.**

Om du vill ansluta till Internet, ladda ner iFit-pass och använd andra displayfunktioner, måste du vara uppkopplad på ditt trådlösa nätverk. Följ instruktionerna på skärmen för att ansluta displayen till ditt trådlösa nätverk.
- 2. Anpassa inställningarna.**

Fyll i formuläret på skärmen för att tala om för displayen vilka målenheter du vill använda och vilken tidszon du befinner dig i. Obs! Om du vill ändra den här informationen senare, se sida 25.
- 3. Logga in eller skapa ett iFit-Live-konto.**

Ange din e-postadress och följ instruktionerna på skärmen för att skapa ett iFit-konto eller för att logga in med ett befintligt användarnamn.
- 4. Funktionsguide**

När du startar displayen för första gången ger skärmen dig en genomgång av displayens alla funktioner. Obs! Du kan se genomgången igen genom att trycka på PROFILE-knappen nere i det högra hörnet följt av SETTINGS-knappen. Bläddra sedan fram till HOW IT WORKS-avsnittet.

5. Kontrollera om det finns programuppdateringar.

Tryck först på ditt namn på skärmen och sedan på kugghjulssymbolen. Välj sedan MAINTENANCE. Tryck på UPDATE-knappen för att söka efter programvaruuppdateringar via det trådlösa nätverket. Se sidan 25 för mer information.

6. Kalibrera lutningssystemet.

Tryck först på ditt namn på skärmen och sedan på SETTINGS-menyn. Välj sedan MAINTENANCE. Tryck på CALIBRATE INCLINE-knappen följt av BEGIN-knappen för att kalibrera lutningssystemet. Se steg 4 på sida 25 för mer information.

Nu kan du börja använda displayen. På följande sidor beskrivs de olika träningsprogrammen och andra funktioner.

Manuellt läge, se sida 20.

Kartpass, se sida 22.

Skapa ditt eget kartpass, se sida 22.

Distans- eller tidspass, se sida 23.

Träningsinställningar, se sida 24.

Utrustningsinställningar, se sida 25.

Underhåll, se sida 25.

Trådlöst nätverk, se sida 26.

Ljudsystemet via Bluetooth, se sida 27.

Ljudsystemet med kabel, se sida 27.

Dämparsystem, se sida 27.

Nu kan du ta bort all skyddsplast från displayen. Ta alltid på dig rena joggingskor när du tränar, så att du inte skadar löpbandet. Första gången du använder apparaten bör du hålla koll på justeringen av löpbandet och centrera det vid behov (se sidan 31).

MANUELLT LÄGE

1. Sätt in nyckeln i displayen

Se sidan 18. Det kan ta upp till en minut för displayen att bli klar att användas.

Välj huvudmenyn

När du sätter på strömmen visas huvudmenyn på skärmen när displayen har satts på. Om du redan har valt ett träningspass eller om du befinner dig på SETTINGS-menyn kan du trycka på bakåtpilen eller X:et på skärmen för att återgå till huvudmenyn.

Obs! Om du vill använda ett pulsband när du tränar måste du sätta på dig det **innan du startar löpbandet**. Displayen letar automatiskt efter pulsbandet i 30 sekunder när du startar löpbandet i början av varje träningspass.

1. Starta löpbandet och justera hastigheten.

Tryck på MANUAL START-knappen på skärmen eller tryck på START på displayenheten för att starta löpbandet. Löpbandet kommer att börja röra sig i låg hastighet. När du tränar kan du ändra hastighet på löpbandet genom att trycka på SPEED(+)(-). Varje tryck ändrar hastigheten i små steg. Håll knappen intryckt för att ändra hastigheten snabbare.

Om du trycker på någon av de numrerade hastighetsknapparna kommer löpbandet att gradvis ändra hastighet tills det nåt vald hastighet.

Obs! Du kan inte välja den högsta hastighet om lutningsinställningen är under 0 %.

Tryck på STOP eller tryck mitt på skärmen för att stoppa löpbandet. Tryck på START-knappen om du vill starta det igen.

2. Ändra lutningen efter önskemål.

Du kan ändra lutningen på löpbandet genom att trycka på INCLINE(+)(-) eller någon av de numrerade lutningsknapparna. Varje tryck ändrar lutningen gradvis till önskad inställning.

Obs! Om löpbandet rör sig i hög hastighet och du ändrar lutningen till under 0 % sänks hastighet på löpbandet automatiskt.

Obs! Du måste kalibrera lutningssystemet första gången du ändrar lutningen. Se steg 4 på sidan 25.

3. Håll koll på dina framsteg.

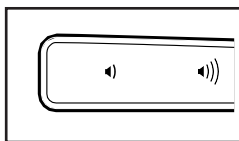
Displayen kan erbjuda flera skärmlägen. Det läge du väljer avgör vilken information som visas på skärmen. Välj skärmläge genom att föra fingret över skärmen. Du kan också trycka på (+)-knappen nere i det högra hörnet på skärmen för att se statistik och diagram.

När du rör dig på löpbandet kan skärmen visa följande information:

- Lutningsnivå för träningsredskapet
- Hur högt du rört dig vertikalt.
- Hur lågt du rört dig vertikalt.
- Tiden som har gått
- Det ungefärliga antal kalorier som du har förbränt.
- Ungefärligt antal kalorier som du förbränner per timme.
- Din puls (se steg 6)
- Din genomsnittspuls.
- Distansen du förflyttat dig

- Din hastighet
- Hastighet på löpbandet
- Genomsnittshastigheten på löpbandet
- En bana som representerar 400 meter

Ändra volymen genom att trycka på volymknapparna på displayen.



Du kan pausa träningspasset antingen genom att trycka på skärmen eller genom att trycka på STOP-knappen på displayen. Du kan sedan återuppta passet genom att trycka på RESUME- eller START-knappen. Tryck på FINISH om du vill avsluta träningspasset.

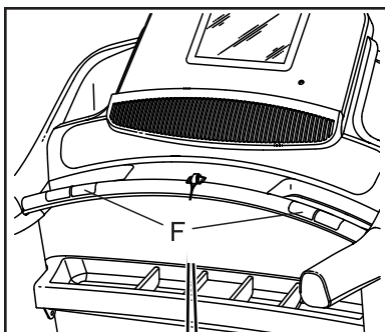
4. Mät pulsen när du önskar.

Du kan mäta pulsen med hjälp av antingen handpulssensorerna eller ett kompatibelt pulsband. **Se sidan 26 för mer information om pulsbandet.**

Om du använder pulsband måste du sätta på dig det **innan du startar löpbandet**. Displayen letar automatiskt efter pulsbandet i 30 sekunder när du startar löpbandet i början av varje träningspass.

Obs! Om du använder handpulssensorerna och pulsbandet samtidigt prioriterar displayen pulsbandet. Obs! Displayen är kompatibel med Bluetooth-pulsband.

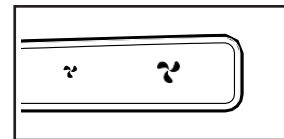
Innan du ska använda handpulssensorerna (F) måste du ta bort den genomskinliga plasten som täcker dem vid leverans. Var också noga med att ha rena händer.



När du vill använda handpulssensorerna ska du **placera fötterna på fotskenorna** och fatta tag i metallsensorerna i minst 10 sekunder. **Rör inte på händerna.** När konsolen känner av din puls visas din hjärtrytm. **Du får den noggrannaste avläsningen genom att hålla dina händer på kontaktytorna i cirka 15 sekunder.**

5. Sätt på fläkten enligt önskemål.

Fläkten har flera hastigheter. Tryck på fläktknappen upprepade gånger för att välja fläkthastighet eller för att slå på eller stänga av fläkten.



6. När du är färdig med att träna, avlägsnar du nyckeln från displayen.

Stig upp på fotskenorna och tryck på STOP-knappen på displayen eller tryck på skärmen. Tryck sedan på FINISH-knappen. En träningsssammanfattning visas på skärmen. Om du vill spara träningen för framtida bruk kan du göra det genom att trycka på hjärtnappen uppe i det högra hörnet på skärmen. Detta lägger till träningspasset bland dina favoriter. Du kan också spara eller publicera dina resultat genom att trycka på något av alternativen på skärmen. Ta därefter bort nyckeln från displayen.

När du är färdig med löpbandet, slå ifrån strömbrytaren och **koppla bort strömkabeln för att undvika att löpbandets elektroniska komponenter slits ut i förtid.**

KARTPASS

Obs! Du måste vara ansluten ett trådlöst nätverk för att kunna använda kartpass. Se sida 26.

1. Anslut nyckeln till displayen.

Se sida 18.

2. Välj huvudmenyn eller träningsbiblioteket.

Tryck på knapparna HOME eller ikonerna på skärmen för att välja antingen huvudmenyn eller träningsbiblioteket.

3. Välja ett kartpass.

Välj ett kartpass genom att trycka på önskad knapp på skärmen. Obs! Utvalda kartpass uppdateras med jämna mellanrum. Vill du spara ett kartpass för senare bruk kan du lägga till det bland dina favoriter genom att trycka på hjärtnappen på skärmen. Information om hur du skapar ett eget kartpass finns till höger på denna sida.

Skärmen visar träningspassets varaktighet och distans utöver det ungefärliga antalet kalorier du förväntas förbränna.

4. Starta träningspasset.

Tryck på START-knappen för att starta träningspasset. Löpbandet sätts i rörelse. Håll i handtagen och börja gå.

Skärmen visar en karta under träningspasset som visar dina framsteg.

Träningspasset fungerar på samma sätt som det manuella läget (se sida 20 och 21).

Löpbandet sänker hastigheten och stannar i slutet av träningspasset. En träningsammansfattning visas sedan på skärmen. Du kan sedan trycka på FINISH för att återgå till huvudmenyn. Du kan också välja att spara eller publicera träningsresultaten genom att trycka på knapparna på skärmen.

5. Håll koll på dina framsteg.

Se steg 5 på sidan 20.

6. Mät din puls, om du så önskar.

Se steg 6 på sidan 21.

7. Sätt på fläkten vid behov.

Se steg 7 på sidan 21.

8. När du har tränat klart kan du ta ut nyckeln ur displayen.

Se steg 8 på sidan 21.

SKAPA DITT EGET KARTPASS

Obs! Du måste vara ansluten ett trådlöst nätverk för att kunna skapa egna kartpass. Se sida 26.

1. Anslut nyckeln till displayen.

Se sida 18.

2. Välj DRAW YOUR OWN MAP WORKOUT.

Tryck på CREATE-knappen på skärmen.

3. Rita önskad karta.

Navigera till området på kartan där vill rita ditt eget träningspass genom att dra fingrarna över skärmen. Tryck på skärmen för att lägga till en startpunkt för träningspasset. Tryck sedan på skärmen igen för att lägga till en slutpunkt. Obs! Om du vill start och avsluta passet på samma plats kan du trycka på knapparna LOOP eller OUT & BACK på vänster sida av skärmen. Du kan också välja om du vill att träningspasset automatiskt ska lägga sig på vägen.

Om du trycker fel kan du trycka på UNDO-knappen på vänster sida av skärmen.

Skärmen visar lutning och distans för ditt träningspass. Du kan också ändra standardhastighet om du vill.

4. Spara ditt träningspass.

Tryck på SAVE NEW WORKOUT-knappen nere till vänster på skärmen. Om du vill kan du ändra namnet på träningspasset eller lägga till en beskrivning. Tryck sedan på symbolen > på skärmen.

5. Starta träningspasset.

Tryck på START-knappen på skärmen för att starta träningspasset. Löpbandet sätts i rörelse. Håll i handtagen och börja gå.

6. Håll koll på dina framsteg.

Se steg 5 på sidan 20.

7. Mät din puls, om du så önskar.

Se steg 6 på sidan 21.

8. Sätt på fläkten vid behov.

Se steg 7 på sidan 21.

9. När du har tränat klart kan du ta ut nyckeln ur displayen.

Se steg 8 på sidan 21.

DISTANS- ELLER TIDSBASERAT TRÄNINGSPASS

Obs! Du måste vara ansluten till ett trådlöst nätverk om du vill använda dig av distans- eller tidsbaserat träningspass (se sida 26). Du måste också ha ett iFit-konto.

1. Lägg till träningspass i din tidsplan på iFit.com.

Öppna en webbläsare på din dator, smartmobil, surfplatta eller annan enhet. Gå till iFit.com och logga in på ditt iFit-konto.

Navigera sedan till MENU > LIBRARY på webbplatsen och välj önskat träningspass.

Navigera sedan till MENU > SCHEDULE för att se din tidsplan. Här hittar du alla träningspass som du har lagt till. Du kan sortera eller radera dina träningspass om du vill.

Utforska gärna iFit.com innan du loggar ut.

2. Anslut nyckeln till displayen.

Se sida 18.

3. Välj huvudmenyn.

Se steg 2 på sidan 20.

4. Logga in på ditt iFit-konto.

Om du inte redan är inloggad trycker du på inloggningsknappen för att logga in på ditt iFit-konto. Skärmen ber dig ange användarnamn och lösenord. När du har gjort det trycker du på SUBMIT. Tryck på CANCEL om du vill lämna inloggnings-skärmen.

5. Välj ett distans- eller tidsbaserat träningspass som du redan har lagt till på din tidsplan på iFit.com.

Tryck på kalenderikonen för att ladda ner ett distans- eller tidsbaserat pass från din tidsplan.

Obs! Du måste lägga till träningspass i din tidsplan på iFit.com innan de kan laddas ner.

När du har valt ett distans- eller tidsbaserat träningspass visar skärmen namn, beräknad varaktighet och distans för passet.

6. Starta träningspasset.

Tryck på START för att starta träningspasset. Löpbandet sätts då i rörelse. Håll i handtagen och börja gå.

Löpbandet sänker hastigheten och stannar i slutet av träningspasset. En träningsammanfattning visas sedan på skärmen. Du kan sedan trycka på FINISH för att återgå till huvudmenyn. Du kan också välja att spara eller publicera träningsresultaten genom att trycka på knapparna på skärmen.

7. Håll koll på dina framsteg.

Se steg 5 på sidan 20. Skärmen visar distansen eller tiden som har passerat och återstående distans eller tid.

8. Mät din puls, om du så önskar.

Se steg 6 på sidan 21.

9. Sätt på fläkten vid behov.

Se steg 7 på sidan 21.

10. När du har tränat klart kan du ta ut nyckeln ur displayen.

Se steg 8 på sidan 21.

Gå in på [iFit.com](https://www.ifit.com) för mer information.

TRÄNINGINSTÄLLNINGAR

1. Välj inställningsmenyn.

Anslut nyckeln till displayen (se sida 18). Välj sedan huvudmenyn (se steg 2 på sida 20). Tryck sedan på ditt namn på skärmen följt av kugghjulssymbolen för att välja inställningsmenyn.

2. Välj träningsinställningar.

Från inställningsmenyn väljer du WORKOUT.

3. Anpassa inställningarna.

För att anpassa inställningarna trycker du på önskad kategori följt av TOGGLE-knappen bredvid kategorinamnet.

4. Lämna inställningsmenyn.

Lämna inställningsmenyn genom att trycka på bakåtknappen på skärmen.

UTRUSTNINGSPÅSTÄLLNINGAR

1. Välj inställningsmenyn.

Se steg 1 på sidan 25.

2. Välj utrustningsinställningar

Från inställningsmenyn väljer du EQUIPMENT SETTINGS. Obs! Dra fingrarna över skärmen för att bläddra uppåt eller nedåt i menyn.

3. Ändra måttenheter och andra inställningar.

Du kan ändra måttenheter, tidszoner eller andra inställningar genom att trycka på önskad kategori följt av TOGGLE-knappen bredvid kategorinamnet.

4. Se maskininformation.

Tryck på MACHINE INFO-knappen för att se information om löpbandet. Du kan sedan trycka på bakåtknappen för att gå tillbaka till föregående menyval.

5. Lämna utrustningsinställningar.

Lämna utrustningsinställningarna genom att trycka på bakåtknappen på skärmen

UNDERHÅLLSMENY

1. Välj inställningsmenyn.

Se steg 1 på sidan 24.

2. Välj underhållsikonerna.

Från inställningsmenyn väljer du MAINTENANCE.

3. Uppdatera programvara.

För att du ska få ut så mycket som möjligt av din maskin rekommenderas det att du regelbundet söker efter uppdateringar.

Tryck på UPDATE-knappen för att söka efter uppdateringen via ditt trådlösa nätverk. Uppdateringarna sker automatiskt.

För att undvika skador på displayen bör du undvika att stänga av strömmen eller dra ut nyckeln när programvaran uppdateras.

Skärmen visar uppdateringsförloppet. När uppdateringen är slutförd stängs löpbandet av och sätts sedan på igen. Om detta inte sker ska du stänga av strömbrytaren, vänta i några sekunder och sedan slå på strömbrytaren igen. Obs! Det kan ta några minuter innan displayen kan användas.

Obs! Programvaruuppdateringar kan ibland leda till att displayen fungerar lite annorlunda. Uppdateringarna är alltid utformade för att förbättra din träningsupplevelse.

4. Kalibrera lutningssystemet på löpbandet.

Tryck på CALIBRATE INCLINE-knappen. Tryck sedan på BEGIN-knappen för att kalibrering lutningssystemet. Löpbandet höjs automatiskt till den högsta lutningsnivån. Sedan sänks det till den lägsta nivån innan det återgår till startnivån. Detta kalibrerar lutningssystemet. Tryck på CANCEL för att gå tillbaka till underhållsmenyn. När lutningssystemet är kalibrerat kan du trycka på FINISH.

VIKTIGT: Håll husdjur, fötter och andra föremål borta från löpbandet när det kalibreras. I en nödsituation kan du dra ut nyckeln ur displayen för att stoppa kalibreringen.

5. Lämna underhållsmenyn.

Lämna underhållsmenyn genom att trycka på bakåtknappen på skärmen

TRÅDLÖST NÄTVERK

Displayen har ett läge för anslutning till ett trådlöst nätverk.

1. Välj huvudmenyn.

Se steg 2 på sidan 20.

2. Välj WIRELESS NETWORK MODE.

Tryck på Wi-Fi-symbolen nere i det högra hörnet på skärmen för att aktivera nätverksläget.

3. Aktivera Wi-Fi.

Kontrollera att Wi-Fi är aktiverat. Om det behövs ska du trycka på WI-FI för att aktivera det.

4. Ställ in din trådlösa nätverksanslutning.

När Wi-Fi är aktiverat visar skärmen en lista med tillgängliga nätverk. Det kan ta några sekunder innan denna lista visas på skärmen.

Obs! Du måste ha ett eget trådlöst nätverk och en 802.11b/n-router med aktiverad SSID-funktion. Dolda nätverk stöds inte.

När nätverkslistan visas på skärmen, tryck på önskat nätverk. Obs! Du måste veta namnet på ditt nätverk (SSID). Om nätverket är lösenordsskyddat, måste du veta lösenordet.

En informationsruta frågar nu om du vill ansluta till detta nätverk. Tryck på CONNECT för att ansluta, eller tryck på CANCEL för att gå tillbaka till nätverkslistan. Om nätverket är lösenordsskyddat, trycker du på lösenordsrutan. Ett tangentbord visas nu på skärmen. Om du vill se lösenordet som du skriver in måste du markera rutan SHOW PASSWORD.

Se sidan 18 angående hur du använder tangentbordet.

När displayen är ansluten till ditt trådlösa nätverk visas en bockmarkering bredvid nätverksnamnet. Tryck sedan på bakåtknappen på skärmen för att gå tillbaka till nätverksläget.

Om du vill koppla bort enheten från nätverket håller du nätverksnamnet intryckt. Tryck sedan på FORGET NETWORK.

Om du har problem med att ansluta till ett lösenordsskyddat nätverk, kontrollera att du har rätt lösenord. Kom ihåg att lösenord kan innehålla stora och små bokstäver.

Obs! iFit Live stöder både säkra och osäkra (WEP, WPA och WPA2) krypteringar. Bredbandsuppkoppling rekommenderas eftersom prestandan är beroende av anslutningskvaliteten.

Se www.iFit.com för mer information.

5. Lämna nätverksläget.

Tryck på bakåtknappen för att lämna nätverksläget.

PULSBÄLTE (SÄLJS SEPARAT)

Oavsett om ditt mål är att förbränna kalorier eller att stärka ditt kardiovaskulära system, ligger nyckeln till att nå dina mål i att uppnå rätt hjärtrytm under träningen. Med ett pulsband kan du hålla koll på din hjärtrytm under träningen. **Se sista sidan för kontaktinformation om du vill köpa ett pulsband.**

Obs! Displayen är kompatibel med alla BLUETOOTH-pulsband.



LJUDSYSTEMET VIA BLUETOOTH

1. **Kontrollera att din Bluetooth-enhet befinner sig i närheten av displayen.**
2. **Aktivera Bluetooth på din enhet.**
3. **Anslut enheten till displayen.**

Håll Bluetooth-knappen på displayen intryckt i tre sekunder. Bluetooth-högtalaren försätts i parkopplingsläge. När enheterna har anslutit till varandra spelas ljud från din enhet upp via displayens högtalare.

Obs! Displayen kan spara åtta enheter i det interna minnet. Om din enheten redan är sparad i displayens minne behöver du bara trycka på Bluetooth-knappen som vanligt för att ansluta.

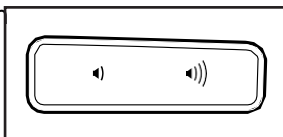
4. **Radera alla enheter från displayens minne.**

Om du vill radera alla enheter från displayens minne håller du Bluetooth-knappen intryckt i tio sekunder.

LJUDSYSTEM MED KABEL

Om du vill spela musik eller lyssna på ljudböcker i displayens högtalare kan du ansluta din musikspelare till ljudporten på displayen. Anslut en ljudkabel (medföljer inte) till MP3-porten. Anslut därefter den andra änden till din musikspelare. **Kontrollera att ljudkabeln är ordentligt ansluten.**

Tryck därefter på PLAY på din musikspelare. Du kan justera volymen antingen via musikspelaren eller direkt på displayen med hjälp av VOLUME-knapparna.

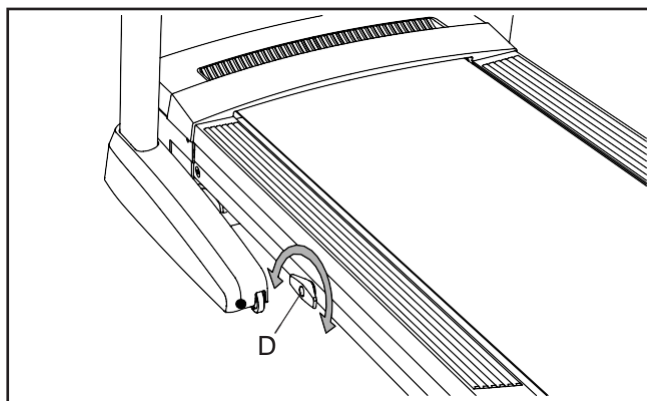


JUSTERING AV DÄMPARSYSTEM

Maskinen är utrustad med ett dämparsystem som minskar belastningen när du rör dig på löpbandet.

Ta ut nyckeln ur displayen och koppla från strömkabeln.

Vill du ha ett hårdare underlag vrider du på dämparskruven (D) ett halvt varv *moturs* tills den låses fast på plats. **Vill du ha ett mjukare underlag** vrider du på dämparskruven ett halvt varv *medurs* tills den låses fast på plats. **Obs! Ju snabbare du springer eller ju tyngre du är, desto hårdare bör underlaget vara.**

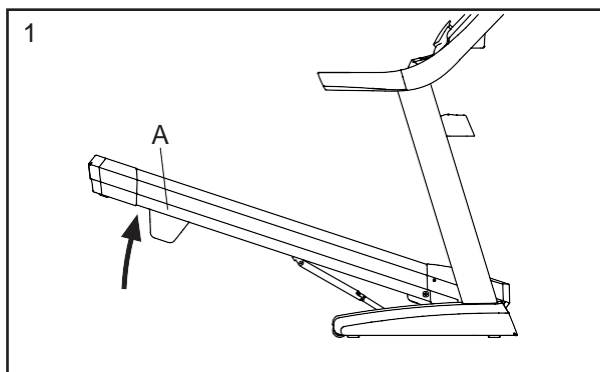


HOPFÄLLNING OCH FLYTTNING

SÅ HÄR FÄLLER DU IHOP LÖPBANDET

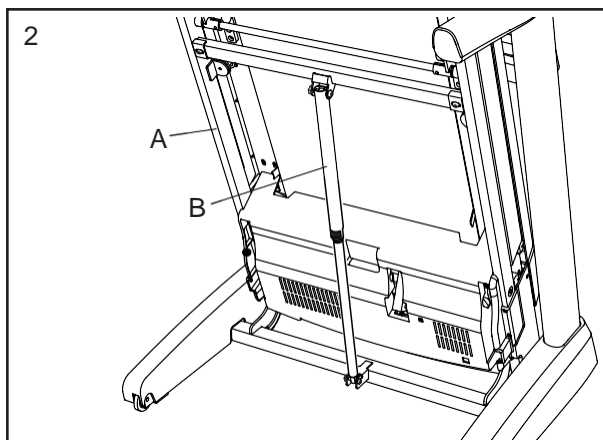
Innan du fäller ihop träningsmaskinen måste du justera lutningen 0. Koppla därefter bort nyckel och strömkabel. **OBS! Du måste kunna lyfta 20 kg på ett säkert sätt för att kunna lyfta, sänka eller flytta träningsmaskinen.**

1. Håll metallramen (A) säkert i den ställning som visas på bilden. **OBS! Lyft inte upp ramen genom att lyfta upp fotskenorna av plast. När du ska lyfta ramen är det klokt att böja på**



knäna, hålla ryggen rak och lyfta med benen.

2. Lyft ramen (A) tills förvaringslåsen (B) låses fast i förvaringspositionen. **Obs! Kontrollera att**



förvaringslåsen låser sig.

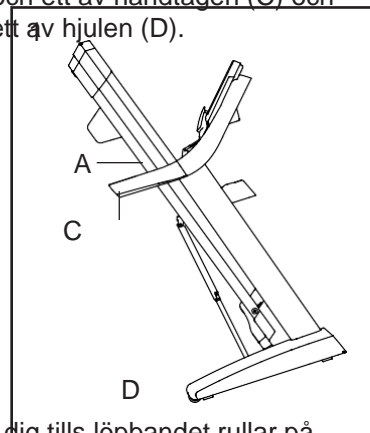
Lägg en matta under löpbandet för att skydda golvet och mattan mot skador. Utsätt inte träningsmaskinen för direkt solljus. Förvara inte träningsmaskinen i temperaturer över 30 grader.

SÅ HÄR FLYTTAR DU TRÄNINGSMASKINEN

Innan du flyttar träningsmaskinen ska du fälla hop den till förvaringsposition så som visas till vänster.

Försäkra dig om att låsmekanismen är låst. Det kan krävas två personer för att flytta träningsredskapet.

1. Ta tag i ramen (A) och ett av handtagen (C) och placera en fot mot ett av hjulen (D).

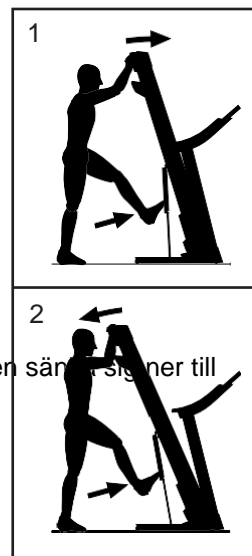


2. Dra handtagen mot dig tills löpbandet rullar på hjulen. Flytta den sedan försiktigt till önskad plats. **Obs! Flytta inte löpbandet utan att luta det bakåt, dra inte i ramen och flytta inte löpbandet över ett ojämnt underlag.**

3. Sätt en fot mot ett av hjulen och sänk löpbandet försiktigt tillbaka till golvet.

SÅ HÄR FÄLLER DU UT LÖPBANDET

1. Tryck löpbandets övre del framåt och tryck samtidigt försiktigt på den övre delen av förvaringslåset med foten.
2. Medan du trampar ner förvaringsspärren, dra den övre delen av ramen mot dig.
3. Ta ett steg bakåt och låt ramen sänka sig ner till golvet.



UNDERHÅLL OCH FELSÖKNING

UNDERHÅLL

Regelbundet underhåll är viktigt för att upprätthålla optimal prestanda och minska risken för slitage. Maskinen ska kontrolleras regelbundet och alla lösa delar ska dras åt.

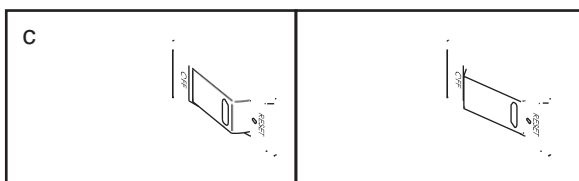
Rengör löpbandet regelbundet och håll löpbandet rent och torrt. **Slå först från strömbrytaren och koppla bort strömkabeln.** Torka av de utvändiga delarna på löpbandet med en fuktig trasa och lite mildt rengöringsmedel. **VIKTIGT: Spraya inte vätskor direkt på träningsmaskinen. Håll vätskor på avstånd från displayen för att undvika skador.** Torka noga av träningsmaskinen med en mjuk trasa.

FELSÖK

Du kan lösa de flesta problem med träningsmaskinen genom att följa stegen som beskrivs här nedan. Leta reda på de symptom som passar in och följ de uppräknade stegen. Om du behöver ytterligare hjälp, se kontaktinformationen på sista sidan.

PROBLEM: Det går inte att slå på strömmen.

- a. Kontrollera att strömkabeln är korrekt ansluten till ett jordat eluttag (se sidan 16). Om du behöver en förlängningskabel får endast en kabel med 3 ledare, 1 mm² (14-gauge) som inte är längre än 1,5 meter användas.
- b. När strömkabeln är ansluten, kontrollera att nyckeln sitter på plats i displayen.
- c. Kontrollera strömbrytaren, som sitter nära strömsladden. Om knappen befinner sig i det läge som visas på bilden är strömbrytaren frånslagen. Du nollställer strömbrytaren genom att vänta i fem minuter och därefter trycka in strömbrytaren.



PROBLEM: Strömmen slås av under användning

- a. Kontrollera strömbrytaren. Om knappen befinner sig i det läge som visas på bilden till vänster är strömbrytaren frånslagen. Du nollställer strömbrytaren genom att vänta i fem minuter och därefter trycka in strömbrytaren.
- b. Kontrollera att strömsladden är ansluten. Om den är det, koppla ur den, vänta i fem minuter och anslut den därefter på nytt.
- c. Ta ut nyckeln ur displayen och sätt sedan tillbaka den igen.
- d. Om träningsredskapet ändå inte fungerar, se kontaktinformationen på sista sidan.

PROBLEM: Lutningen på träningsredskapet justeras inte på rätt sätt.

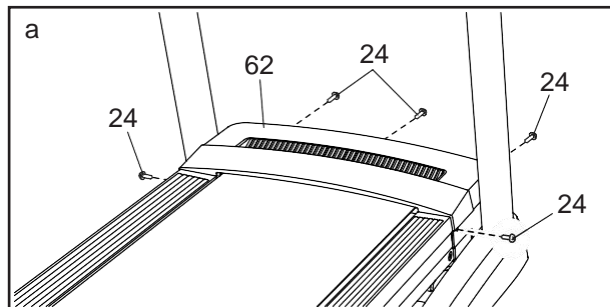
- a. Kalibrera lutningssystemet på löpbandet (se steg 4 på sidan 28).

PROBLEM: Löpbandet ansluter inte till det trådlösa nätverket

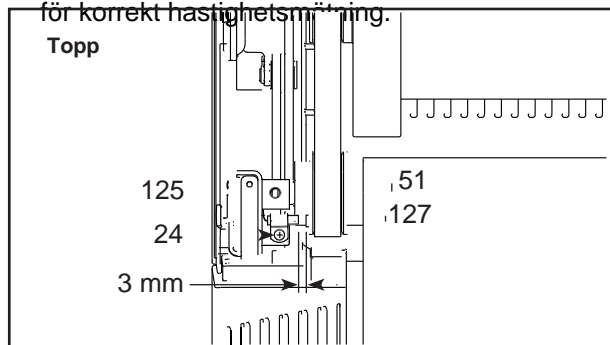
- a. Kontrollera att de trådlösa inställningarna är korrekta (se sida 26).
- b. Kontrollera att inställningarna för ditt trådlösa nätverk är korrekta.
- c. Om det är något du undrar över hittar du serviceinformation på sista sidan.

PROBLEM: Displayen fungera inte som den ska

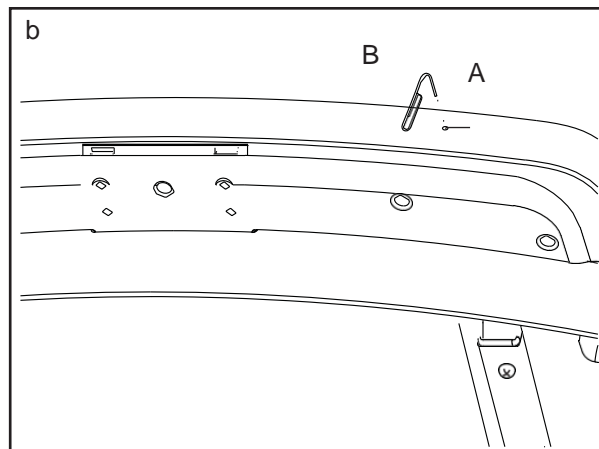
- a. Ta ut nyckeln från displayen och **koppla från strömkabeln**. Ta bort de fem #8 x 3/4 tum skruvarna (24). Ta försiktigt av höljet (62).



- b. Lokalisera reedbrytaren (125) och magneten (127) på remskivans (51) vänstra sida. Vrid på remskivan tills magneten är inpassad med reedbrytaren. **Kontrollera att avståndet mellan magneten och reedbrytaren är cirka 3 mm**. Lossa 8 x 3/4"-skruven (24) om det behövs, rör lite på reedbrytaren och dra sedan åt skruven. Fäst höljet och låt träningsredskapet gå några minuter för korrekt hastighetsmätning.

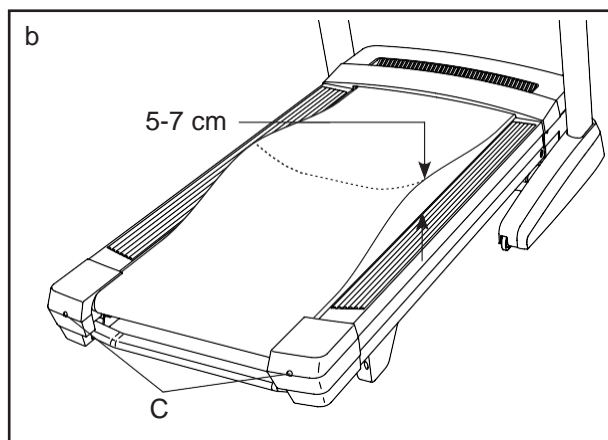


- c. Om displayen inte startar som den ska, eller om den hänger sig, kan du behöva nollställa inställningarna. **VIKTIGT: Detta raderar alla personliga inställningar som du har gjort på displayen.** Två personer krävs för att nollställa displayen. Slå först av strömbrytaren. Leta sedan redan på det lilla nollställningshålet (A) på displayens baksida. Använd ett gem (B) till att hålla knappen intryckt i hålet samtidigt som den andra personen slår på strömbrytaren. Håll nollställningsknappen intryckt tills displayen startar. När processen är slutförd stängs displayen av och sätts sedan på igen. Om den inte gör det kan du göra det manuellt med hjälp av strömbrytaren. När displayen är påslagen igen bör du söka efter programvaruuppdateringar (se sida 25). Obs! Det kan ta några minuter innan displayen kan användas.



PROBLEM: Löpbandet sänker hastigheten under bruk.

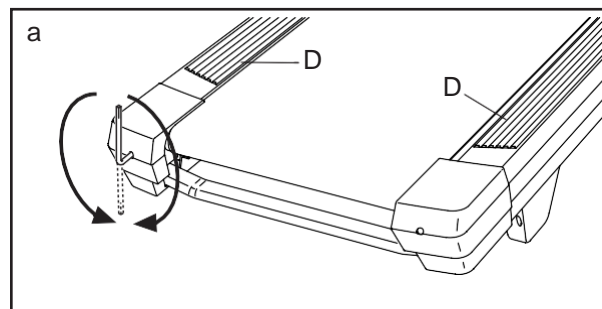
- a. Om du behöver en förlängningskabel, använd endast en kabel med 3-trådar, 1 mm² (14-gauge) som inte är längre än 1,5 meter.
- b. Om löpbandet är för hårt spänt presterar inte träningsmaskinen för fullt och löpbandet kan ta skada. Ta ut nyckeln och **KOPPLA IFRÅN STRÖMKABELN**. Använd insexnyckeln för att skruva båda de bakre valsbultarna (C) ett kvarts varv moturs. När löpbandet är rätt spänt ska du kunna lyfta upp varje kant av löpbandet 5–7 cm från plattformen. Kontrollera att löpbandet är centrerat på plattformen. Anslut därefter strömkabeln och låt träningsmaskinen köra några minuter. Upprepa proceduren tills löpbandet är korrekt spänt.



- c. Enheten är belagd med ett högpresterande smörjmedel. **VIKTIGT:** Applicera inte silikonsprej eller liknande medel på enheten såvida du inte instruerats att göra detta av en auktoriserad servicerepresentant. Sådana medel kan försämra löpbandet och orsaka onödigt slitage. Om du tror att löpbandet behöver smörjas, se sista sidan för kontaktinformation.

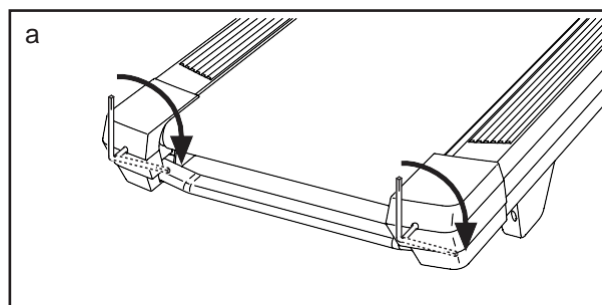
PROBLEM: Löpbandet är inte centrerat

- a. **Viktigt: om löpbandet vidrör fotskenorna (D) kan det ta skada under användning.** Om löpbandet inte är centrerat, ta först ur nyckeln och **KOPPLA FRÅN STRÖMKABELN**. Om löpbandet har dragits åt vänster använder du insexnyckeln för att skruva vänster valsbult ett halvt varv medurs. Om löpbandet har dragits åt höger använder du insexnyckeln för att skruva höger valsbult ett halvt varv moturs. Tänk på att inte späna löpbandet för hårt. Anslut därefter strömsladden och sätt tillbaka nyckeln i konsolen. Låt löpbandet köra i några minuter. Upprepa proceduren tills löpbandet är centrerat.



PROBLEM: Löpbandet slirar när man går på det.

- a. Om löpbandet slirar när man går på det, ta först ut nyckeln och **DRA UR STRÖMKABELN**. Använd insexnyckeln för att skruva båda de bakre valsbultarna ett kvarts varv medurs. När löpbandet är rätt spänt ska du kunna lyfta upp varje kant av löpbandet 5–7 cm från plattformen. Kontrollera att löpbandet är centrerat på plattformen. Anslut därefter strömkabeln och låt träningsmaskinen köra några minuter. Upprepa proceduren tills löpbandet är korrekt spänt.



RIKTLINJER

VARNING: Tala med din läkare innan du påbörjar ett nytt träningsprogram. Detta är extra viktigt om du är över 35 år eller har kända hälsoproblem.

Pulsmätaren är inte ett medicinskt verktyg. Olika faktorer såsom rörelsemönster kan påverka noggrannheten i pulsmätningen. Pulsmätaren är endast avsedd att göra en generell mätning.

Följande riktlinjer hjälper dig att planera ditt träningsprogram. Tala med din läkare om du vill ha mer utförlig information om träning.

TRÄNINGSENTENSITET

Oavsett om ditt mål är att förbränna kalorier eller att stärka ditt kardiovaskulära system, ligger nyckeln till att du ska nå dina mål i rätt träningsintensitet. Du kan hitta rätt nivå av träningsintensitet genom att använda din hjärtrytm som vägledning. Diagrammet visar rekommenderad puls för fettförbränning och aerobisk träning.

165	155	145	140	130	125	115	♥
145	138	130	125	118	110	103	♥
125	120	115	110	105	95	90	♥
<hr/>							
20	30	40	50	60	70	80	

För att hitta rätt hjärtrytm för dig, leta först upp din ålder (eller närmaste avrundade siffra) nertill i diagrammet. Se därefter på de tre talen ovanför din ålder. Dessa tre tal definierar din träningszon. De två understa talen är rekommenderad hjärtrytm för fettförbränning. Det översta talet är rekommenderad hjärtrytm för aerobisk träning.

Fettförbränning

För effektiv fettförbränning måste du träna med relativt låg intensitet under en kontinuerlig tidsperiod. Under de första träningsminuterna förbrukar din kropp lättillgängliga kolhydratkalorier som energi. Efter några minuter börjar din kropp att förbruka lagrade fettkalorier som energi. Om ditt mål är att förbränna fett ska du justera farten och stigningen på träningsmaskinen tills din hjärtrytm ligger nära det understa talet i din träningszon. För max. fettförbränning, justera fart och stigning på träningsmaskinen tills din hjärtrytm ligger

nära det mellersta talet i din träningszon.

Aerobisk träning

Om ditt mål är att stärka det kardiovaskulära systemet måste du ställa in din träningsnivå på "aerobisk". Aerobisk träning är aktivitet som kräver stora mängder syre under långa tidsperioder. Detta ökar kraven på att hjärtat pumpar ut blod till musklerna och att lungorna tillför syre till blodet. För aerobisk träning, justera fart och stigning på träningsmaskinen tills din hjärtrytm ligger nära det högsta talet i din träningszon.

RIKTLINJER FÖR TRÄNING

Uppvärmning: Inled varje träningspass med 5 till 10 minuters lätt träning och tånjning. En rätt utförd uppvärmning ökar kroppstemperaturen, pulsen och blodcirkulationen som förberedelse inför träningen.

Träning enligt träningszonen: När du är klar med uppvärmningen ökar träningsintensiteten tills din puls ligger inom din träningszon i 20-60 minuter. (Under de första veckorna av ditt träningsprogram får du inte hålla kvar din puls inom din träningszon längre än 20 minuter.) Andas jämnt och djupt medan du tränar – håll aldrig andan.

Nedtrappning: Avsluta varje träningspass med 5-10 minuters tånjning för att kyla ner. Detta ökar flexibiliteten i dina muskler och motverkar eventuella problem som kan uppstå efter träning.

TRÄNINGSFREKVENNS

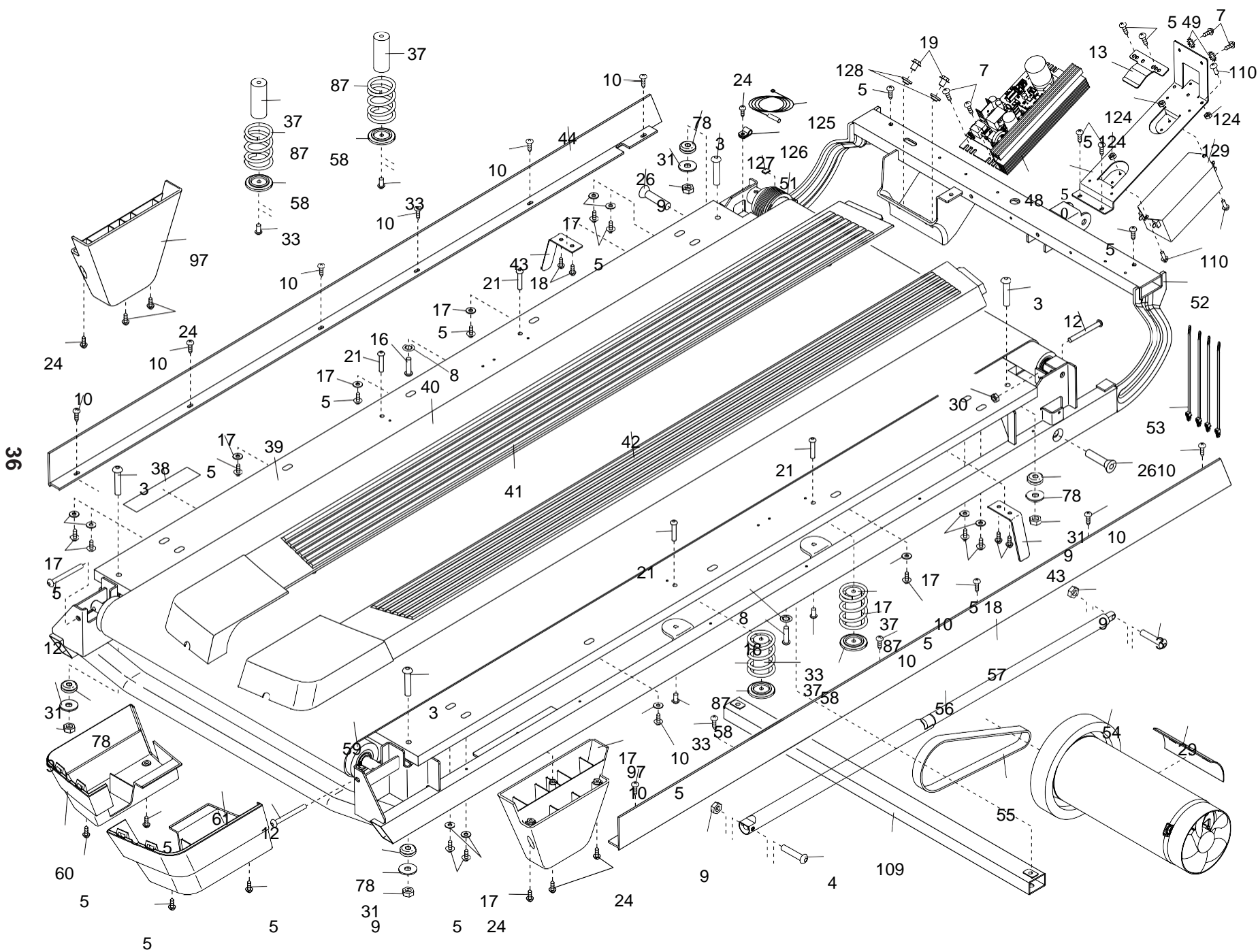
För att bibehålla eller förbättra din form bör du genomföra minst tre träningspass per vecka, med minst en vilodag mellan varje träningspass. Efter några månader kan du genomföra upp till fem träningspass per vecka, om du så önskar. Nyckeln till framgång ligger i att göra träningen till en självklar och trevlig del av din vardag.

LISTA ÖVER DELAR (på engelska)

Modellnr: NETL20719.0 R0819B

Nr	Ant.	Engelskt namn	Nr	Ant.	Engelskt namn
1	4	5/16" x 3/4" Screw	51	1	Drive Roller/Pulley
2	8	5/16" x 2" Screw	52	1	Frame
3	5	5/16" x 1 3/4" Bolt	53	4	Band
4	1	5/16" x 2 1/4" Bolt	54	1	Drive Motor
5	50	#8 x 3/4" Screw	55	1	Motor Belt
6	2	#10 x 3/4" Screw	56	1	Storage Latch
7	6	#8 x 1/2" Ground Screw	57	1	Right Frame Cover
8	10	5/16" Star Washer	58	4	Cushion Plate
9	6	5/16" Nut	59	1	Idler Roller
10	20	#8 x 3/4" Tek Screw	60	1	Left Rear Cap
11	30	#8 x 1/2" Screw	61	1	Right Rear Cap
12	3	1/4" x 2 1/2" Screw	62	1	Motor Hood
13	1	Controller Clamp	63	2	Incline Frame Spacer
14	1	3/8" x 1 1/2" Bolt	64	2	Frame Spacer
15	1	3/8" x 1 3/4" Hex Head Bolt	65	1	Incline Frame
16	2	5/16" x 1 1/4" Screw	66	1	Incline Motor
17	14	Small Washer	67	2	Incline Motor Spacer
18	4	#8 Belt Guide Screw	68	2	Hood Mount
19	2	5/16" Motor Bolt	69	1	Power Cord
20	4	3/8" x 1 1/4" Screw	70	1	Uttag
21	4	1/4" x 1 1/4" Screw	71	1	Power Switch
22	2	3/8" x 1 3/4" Bolt	72	1	Belly Pan
23	4	3/8" x 2 3/4" Screw	73	1	Left Handrail Top Cover
24	32	#8 x 3/4" Truss Head Screw	74	2	Handtag
25	8	3/8" Star Washer	75	1	Left Handrail Bottom Cover
26	2	1/2" x 2"-skruv	76	1	Upright Crossbar
27	4	5/16" x 1 1/2" Screw	77	2	Handrail Cap
28	2	3/8" x 1" Screw	78	4	Rubber Cushion
29	1	Motor Isolator	79	1	Tray
30	3	1/4" Nut	80	1	Pulse Crossbar
31	4	5/16" Flat Washer	81	1	Right Handrail Top Cover
32	1	Console Ground Wire	82	1	Right Handrail Bottom Cover
33	4	1/4" x 3/4" Screw	83	1	Upright Wire
34	2	1/2" Nut	84	1	Right Upright
35	6	3/8" Nut	85	2	Caution Decal
36	5	Hood Clip	86	2	Upright Grommet
37	4	Cushion	87	4	Cushion Spring
38	1	Warning Decal	88	1	Incline Stop Bracket
39	1	Walking Platform	89	1	Left Base Cover
40	1	Walking Belt	90	1	Right Base Cover
41	1	Left Foot Rail	91	1	Left Upright
42	1	Right Foot Rail	92	2	Rear Wheel
43	2	Belt Guide	93	1	Bas
44	1	Left Frame Cover	94	1	Left Tray
45	4	3/8" Plastic Bushing	95	2	Fan
46	2	1/2" Plastic Bushing	96	1	Console
47	2	1/2" Thrust Washer	97	2	Rear Foot
48	1	Controller	98	2	3/8" Washer
49	2	#8 Star Washer	99	1	Rubber Spacer
50	1	Controller Bracket	100	1	Console Base

Nr	Ant.	Engelskt namn	Nr	Ant.	Engelskt namn
101	1	Right Tray	117	2	Cushion Rod Bracket
102	1	Hood Accent	118	2	Cushion Wheel Stop
103	1	Hood Grill	119	2	M10 Spring Washer
104	1	Key/Clip	120	2	Cushion Wheel
105	2	Console Frame Cap	121	2	3/8" Flat Washer
106	1	Console Frame	122	2	1/4" x 1/2" Screw
107	4	Cable Tie	123	2	1/4" x 1 1/2" Bolt
108	1	Cushion Rod	124	3	#8 Nut
109	1	Latch Crossbar	125	1	Reed Switch
110	3	#8 x 1/2" Machine Screw	126	1	Clip
111	2	3/8" Thrust Washer	127	1	Magnet
112	4	Base Pad	128	2	Motor Bushing
113	1	Handle Cap	129	1	Filter
114	1	1/4" x 5/8" Screw	130	1	Ferrite Clamp
115	1	Adjustment Handle	*	–	User's Manual
116	2	Cushion Bushing			

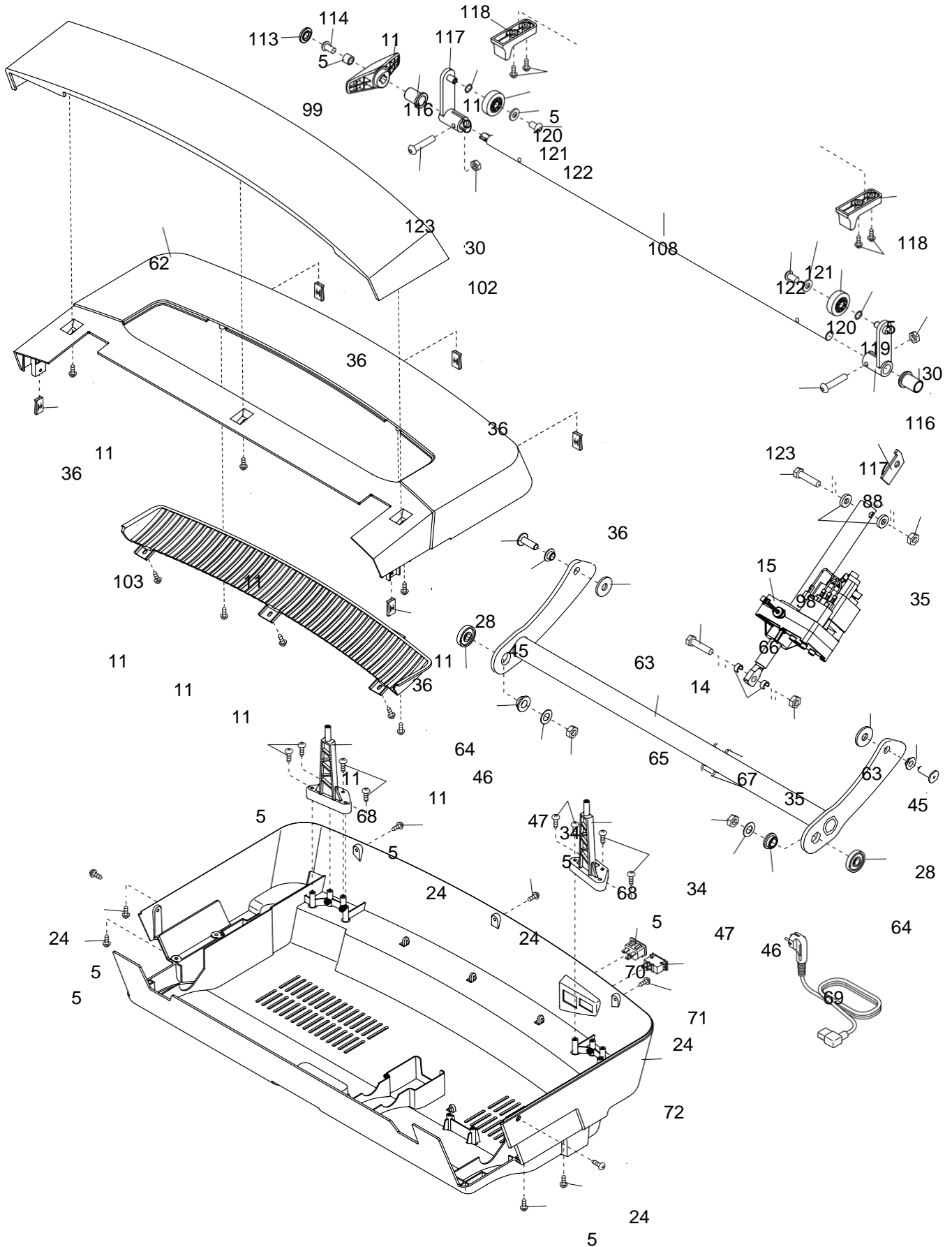


ÖVERSIKTSDIAGRAM A

Modellnummer: NETL20719.0

ÖVERSIKTSDIAGRAM B

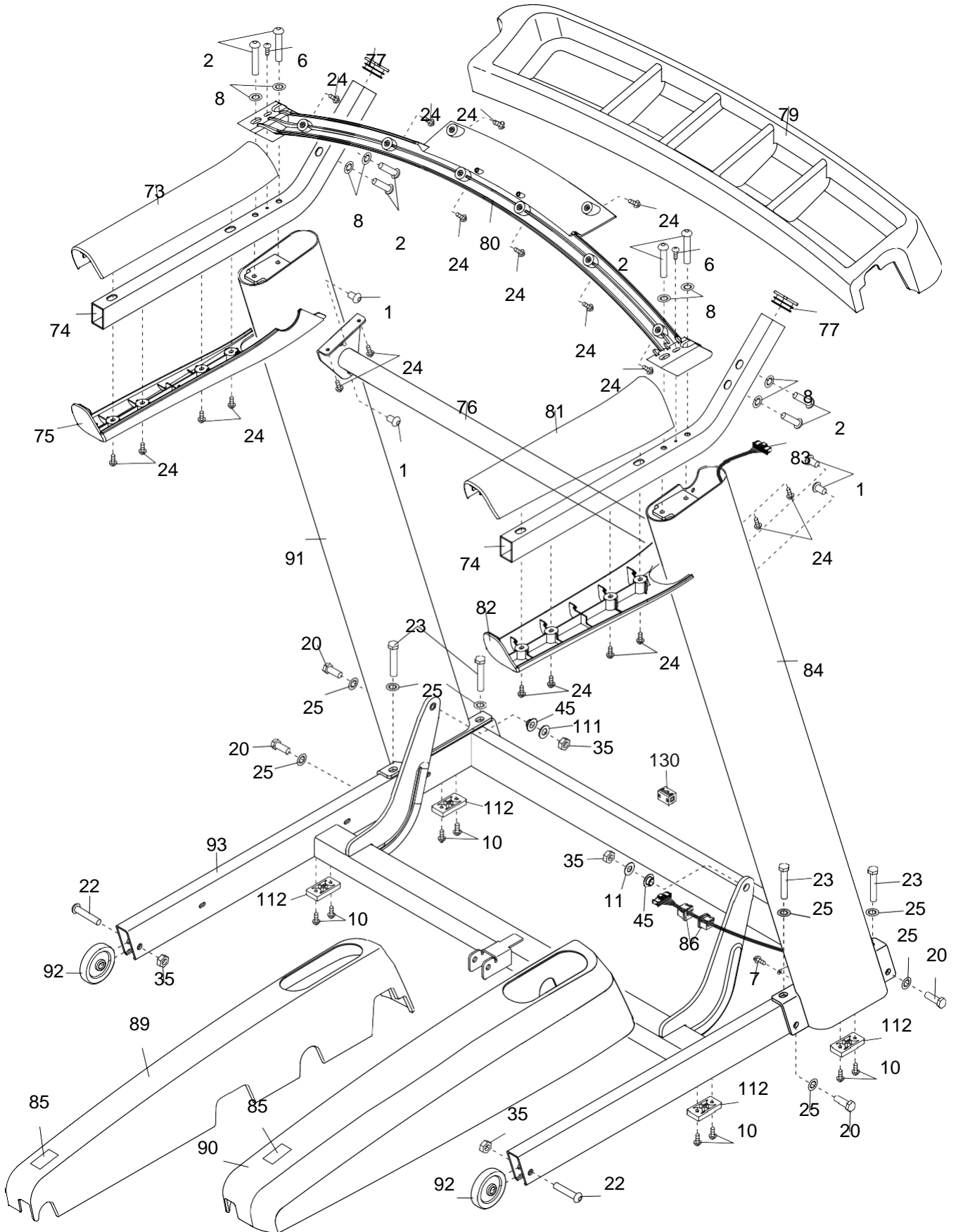
modellnr: NETL20719.0 R0819B



ÖVERSIKTSDIAGRAM C

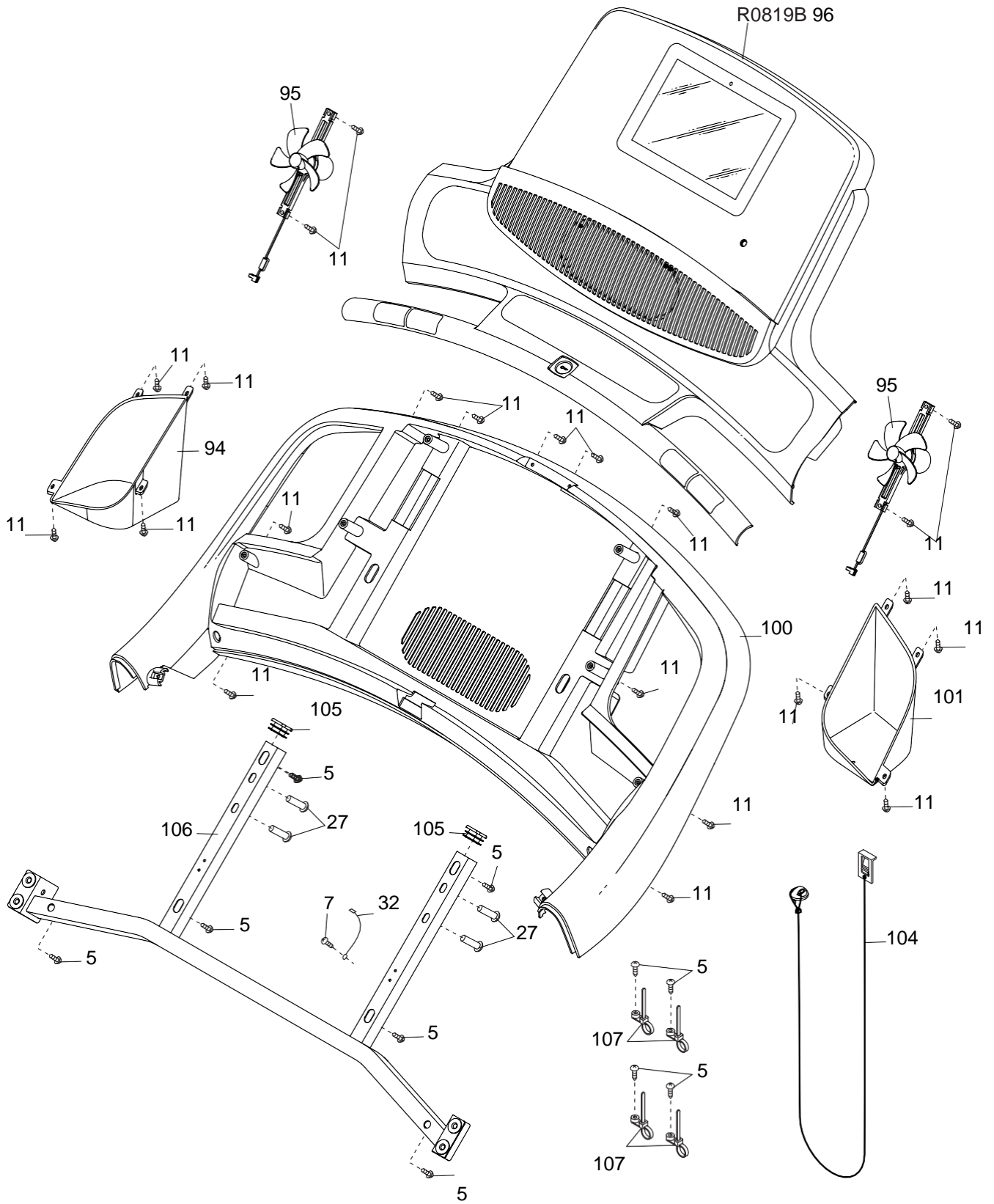
R0819B

modellnr: NETL20719.0



ÖVERSIKTSDIAGRAM D

Modellnummer: NETL20719.0



UNDERHÅLLSSHEMA

Del	Rekommenderat underhåll	Hur ofta?	Rengöring	Smörjmedel
Display	Torka av med en mjuk och ren trasa	Efter användning	Nej	Nej
Ram	Rengör med en mjuk, ren och fuktig trasa.	Efter användning	Vatten	Nej
Löpband	Rengör med en mjuk, ren och fuktig trasa. Kontrollera bandet med avseende på förslitningar, att det är tillräckligt stramt och att det är i rätt position.	Varje vecka	Nej	Nej
Löparplatta	Rengör med en mjuk och ren trasa Kontrollera att den har tillräckligt med smörjmedel och att ytan är jämn.	Varje vecka	Nej	Ja*
Drivrem	Kontrollera att drivremmen är tillräckligt spänd, titta efter slitage och kontrollera att den ligger i rätt position.	Månadsvis	Nej	Nej
Bultar, muttrar etc.	Alla bultar, muttrar och skruvar ska inspekteras och dras åt vid behov.	Månadsvis	Nej	Nej

* Följ tillverkarens rekommendationer gällande smörjning.

VIKTIGT GÄLLANDE SERVICE

Om det skulle uppstå andra problem av något slag ber vi dig kontakta Mylnas servicecenter. Vi ser gärna att du kontaktar oss innan du kontaktar butiken så att vi kan hjälpa dig på bästa möjliga sätt.

Besök vår hemsida www.mylnasport.se – här hittar du information om produkterna, bruksanvisningar, kontaktformulär för att nå oss och för att beställa reservdelar. Genom att fylla i formuläret ger du oss den information vi behöver för att kunna hjälpa dig på bästa möjliga sätt.